

РЕНО

Руководство по ремонту двигателей

ДВИГАТЕЛЬ (бензиновый)

4 цилиндровый - К4М

Предназначен для установки на автомобилях:

- MEGANE:	XA0B	К4М 700
		К4М 701
	XA04	К4М 700
		К4М 701
- LAGUNA:	X561	К4М 720
	X568	К4М 720

77 11 204 238

Апрель 1998

Русское издание

"Способы ремонта, рекомендованные изготовителем в настоящем документе, установлены в соответствии с техническими условиями, действующими на момент составления документа.

Они могут меняться, если изготовитель будет вносить изменения в производство различных узлов и аксессуаров автомобилей своей марки."

Все авторские права принадлежат Рено.

Воспроизведение или перевод - даже частичные - настоящего документа, а также использование системы условной нумерации запасных частей запрещены без предварительного письменного разрешения Рено.

© Рено, 1998

Содержание

Стр.

10 ДВИГАТЕЛЬ И ВНЕШНЕЕ ОБОРУДОВАНИЕ

- Введение	10-1
- Вид двигателя в разрезе	10-2
- Идентификация двигателя	10-3
- Моменты затяжки	10-4
- Технические данные	10-6
- Правила обмена двигателя	10-26
- Необходимые специальные приспособления	10-27
- Необходимое оборудование	10-30
- Ремонт двигателя	10-31

ПОРЯДОК ПОЛЬЗОВАНИЯ РУКОВОДСТВОМ

Настоящее Руководство состоит из двух основных частей:

- **технические данные,**
- **ремонт двигателя.**

Рекомендации по ремонту узлов автомобиля - см. Руководство по ремонту или Техническую ноту на соответствующий автомобиль.

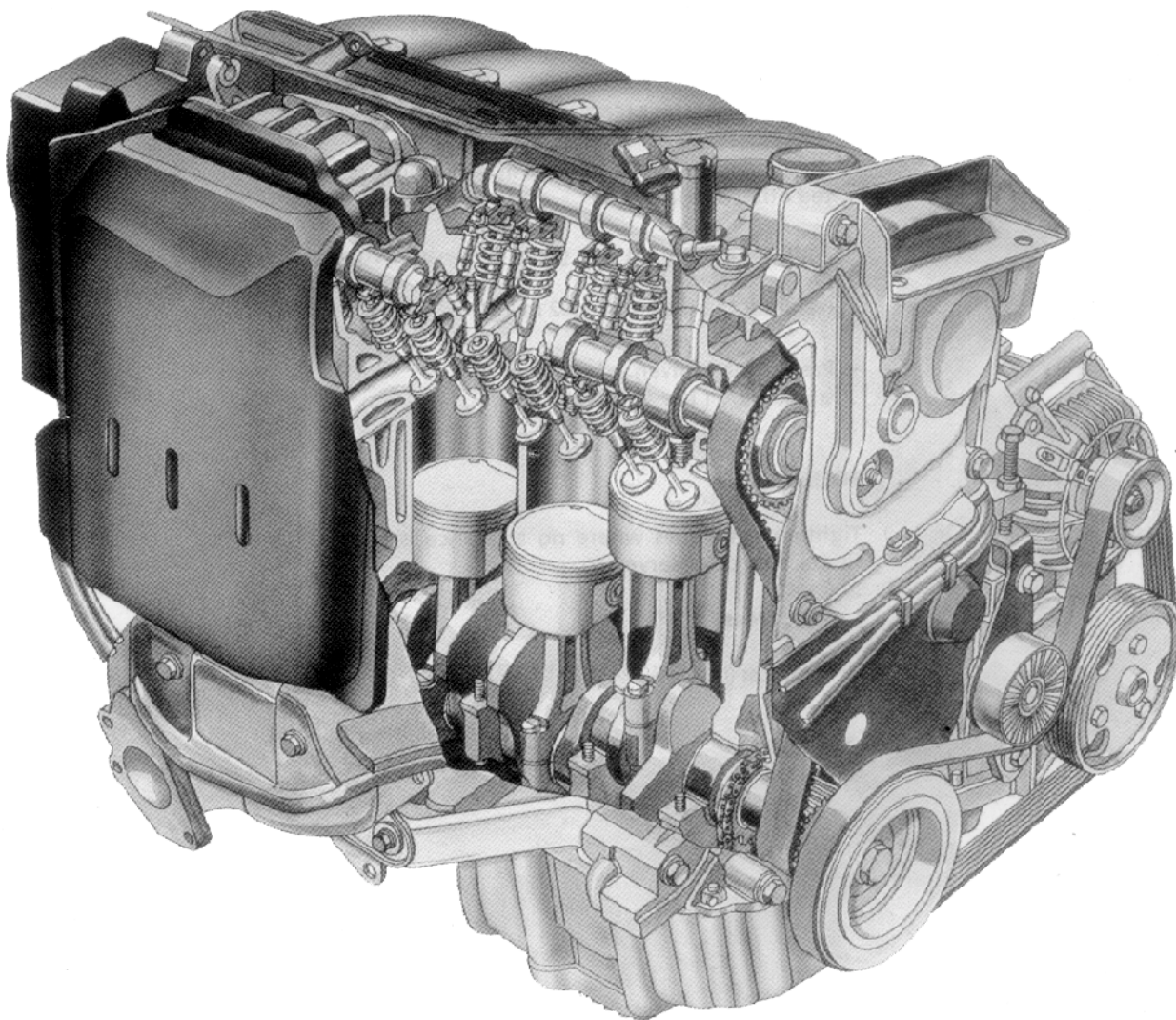
ЕДИНИЦЫ ИЗМЕРЕНИЯ

- Все размеры указаны в **мм** (если не оговорено иное).
- Моменты затяжки указываются в ньютонаметрах **Н.м** (**1 Н.м=10,2 кгс.м**)
- Давление указывается в **барах** (**1 бар = 100 000 Па**)

ДОПУСКИ

Моменты затяжки, в которых не указываются конкретные допуски, должны выдерживаться в указанных ниже пределах:

- в градусах **± 3°.**
- в Н.м **± 10%.**



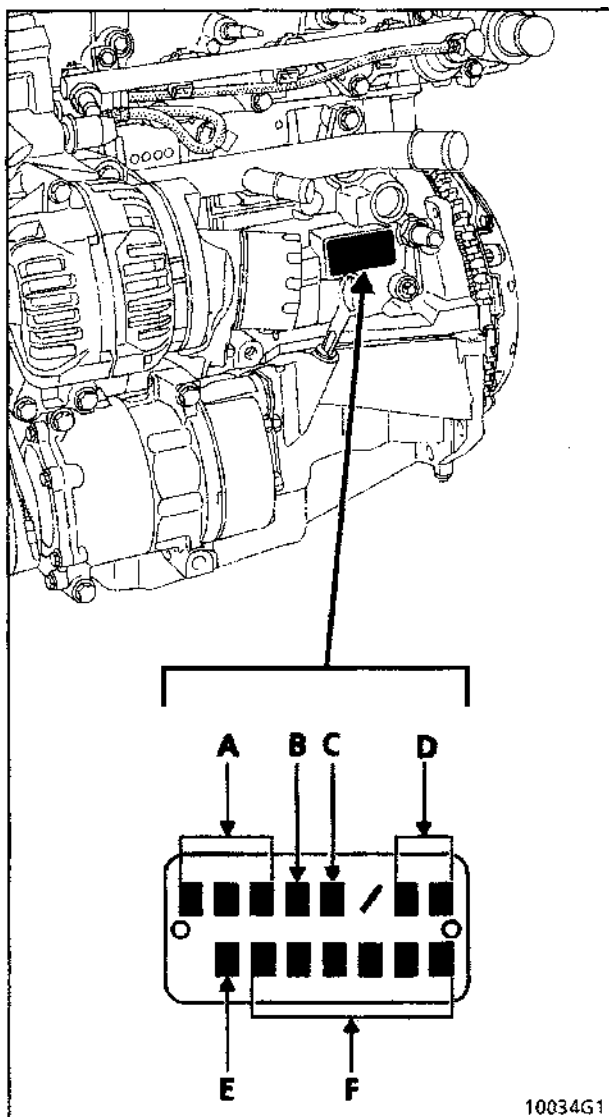
ДВИГАТЕЛЬ И ВНЕШНЕЕ ОБОРУДОВАНИЕ

Идентификация двигателя

10

ИДЕНТИФИКАЦИЯ ДВИГАТЕЛЯ

Заводская табличка с идентификационными данными двигателя приклепана к блоку цилиндров.



На этой табличке указываются:

- A: тип двигателя
- B: омологационный код двигателя
- C: идентификация Рено
- D: индекс двигателя
- E: код завода-изготовителя двигателя
- F: заводской порядковый номер двигателя

Тип двигателя	Индекс двигателя	Рабочий объем (см ³)	Диаметр цилиндра (мм)	Ход поршня (мм)	Степень сжатия
K4M	700 701 720	1598	79,5	80,5	10:1

ДВИГАТЕЛЬ И ВНЕШНЕЕ ОБОРУДОВАНИЕ

Моменты затяжки (в Н.м или в °)

10

Верхняя часть двигателя

Наименование	Момент затяжки
Болт крепления корпуса воздушного фильтра	9
Болт крепления впускного воздухораспределителя (см. последовательность затяжки)	9
Нижний впускной распределитель	20
Болт крепления блока дроссельной заслонки ***	13
Болт крепления масляного отстойника (см. последовательность затяжки)***	13
Болт крепления корпуса подшипников распределительного вала	(см. последовательность затяжки)
Болт выходного водяного патрубка головки блока цилиндров	10
Гайка шкива распределительного вала	30 и затем повернуть на угол 84°
Болт крепления головки блока цилиндров	*
Болт и гайка кронштейна маятниковой подвески головки блока цилиндров	41
Свечи зажигания	21
Винты катушек зажигания ***	13
Болт насоса гидроусилителя механизма рулевого управления	21
Болт генератора переменного тока	21
Болт компрессора кондиционера	21
Болт многофункционального кронштейна	**
Гайка выпускного коллектора	18

* См. порядок затяжки на стр. 10-6

** См. таблицу моментов затяжки на стр. 10-72

*** **ВНИМАНИЕ.** Самонарезающие болты ДОЛЖНЫ затягиваться с указанным моментом с помощью гаечного динамометрического ключа с ограничением по крутящему моменту.

ДВИГАТЕЛЬ И ВНЕШНЕЕ ОБОРУДОВАНИЕ

Моменты затяжки (в Н.м или в °)

10

Нижняя часть двигателя

Наименование	Момент затяжки
Болт поддона картера (см. последовательность затяжки)	8 и затем окончательно затянуть до 14
Болт шкива коленчатого вала	20 и затем довернуть на угол $135^\circ \pm 15^\circ$
Крышка уплотнительной манжеты коленчатого вала (см. последовательность затяжки)	11
Болт крепления маховика	50 - 55
Болт корзины сцепления	18
Болт масляного насоса	22 - 27
Гайка большой головки шатуна	43
Болт крышки коренного подшипника коленчатого вала	25 и затем довернуть на угол $47^\circ \pm 5^\circ$
Болт крепления водяного насоса (см. последовательность затяжки):	-
М6	11
М8	22
Болт натяжного ролика	45
Гайка натяжного ролика ремня привода распределительного механизма	27

ГОЛОВКА БЛОКА ЦИЛИНДРОВ

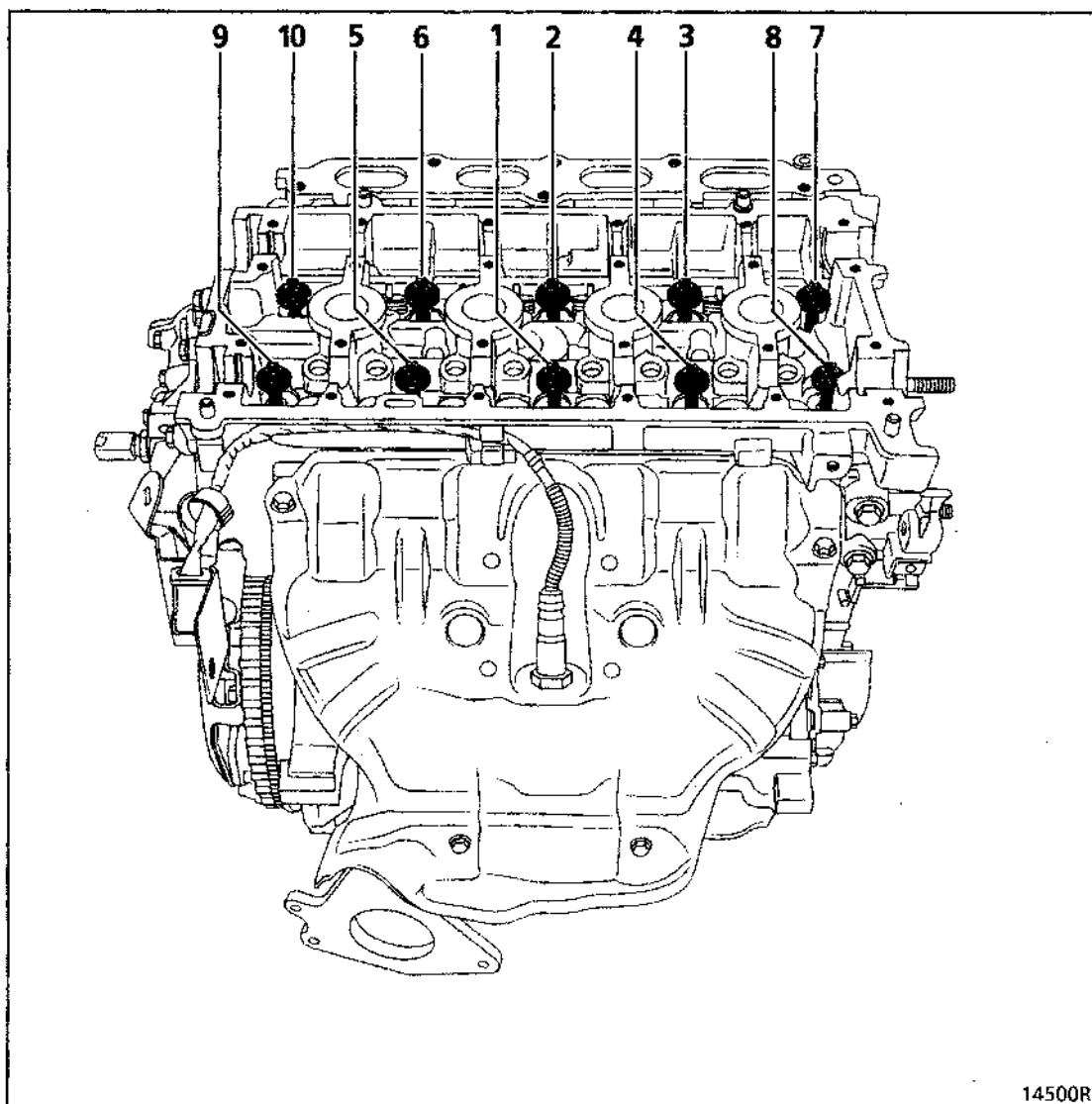
Болты крепления можно использовать повторно, если их длина под головкой не превышает 117,7 мм (в противном случае замените все болты).

Способ затяжки болтов крепления головки блока цилиндров

ПРИМЕЧАНИЕ: с помощью спринцовки удалите следы масла из монтажных отверстий головки блока цилиндров, чтобы обеспечить правильную затяжку болтов крепления.

Не смазывайте новые болты. Однако, если повторно используются старые болты, они должны быть смазаны моторным маслом.

Затяните все болты с моментом **20 Н.м** в указанной ниже последовательности.



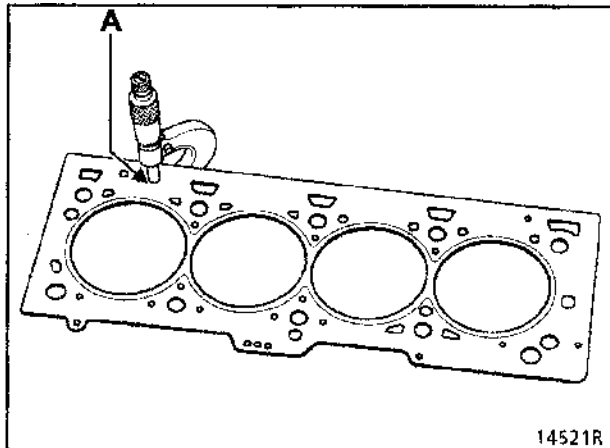
Убедитесь в том, что все болты затянуты до **20 Н.м** и затем доверните их один за другим на угол **$240^\circ \pm 6^\circ$** .

Последующая подтяжка болтов крепления головки блока цилиндров в процессе эксплуатации не требуется

Толщина прокладки головки блока цилиндров

Толщина прокладки головки блока цилиндров измеряется в положении (А):

- толщина новой прокладки: **$0,96 \pm 0,06$ мм,**
- толщина сжатой прокладки: **$0,93 \pm 0,06$ мм.**

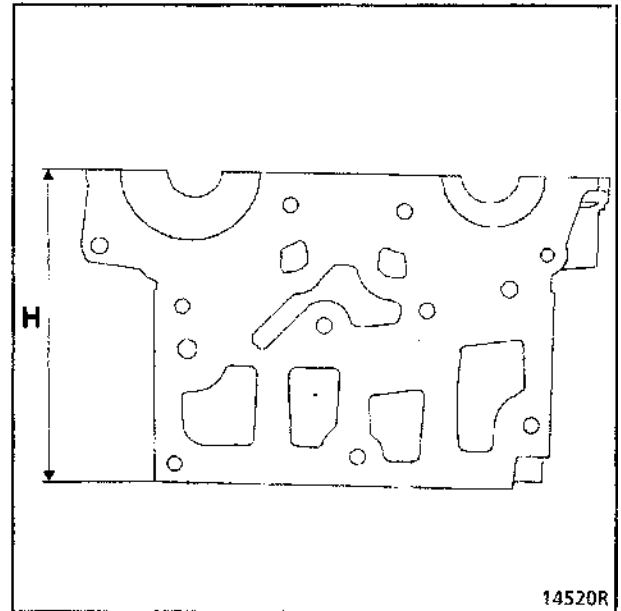


Порядок работы цилиндров

1 - 3 - 4 - 2

Высота головки блока цилиндров

H = 137 мм



Допустимая деформация сопрягаемой поверхности: **0,05 мм**

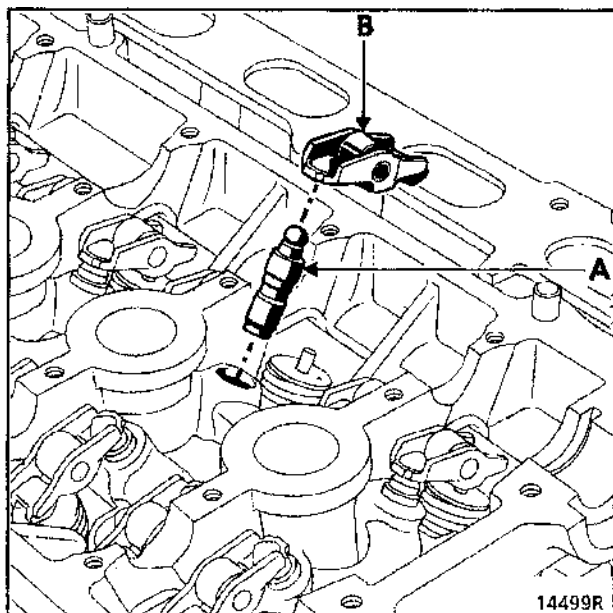
Шлифовка сопрягаемой поверхности головки блока цилиндров не допускается.

Убедитесь в отсутствии трещин в головке блока цилиндров.

Момент затяжки свечей зажигания: **21 Н.м**

Гидравлические толкатели

На данном двигателе используются гидравлические толкатели (А) и роликовые коромысла (В).



КЛАПАНЫ

Подъем клапана (мм)

Впускной: 9,221
Выпускной: 8,075

Диаметр стержня клапана (мм)

Впускной: 5,484 ± 0,01
Выпускной: 5,473 ± 0,01

Диаметр тарелки клапана (мм)

Впускной: 32,7 ± 0,12
Выпускной: 27,96 ± 0,12

Угол фаски

Впускной и выпускной клапаны: 90°15'

Длина клапана (мм)

Впускной: 109,32
Выпускной: 107,64

СЕДЛА КЛАПАНОВ

Угол конуса рабочих фасок седел клапанов (α)

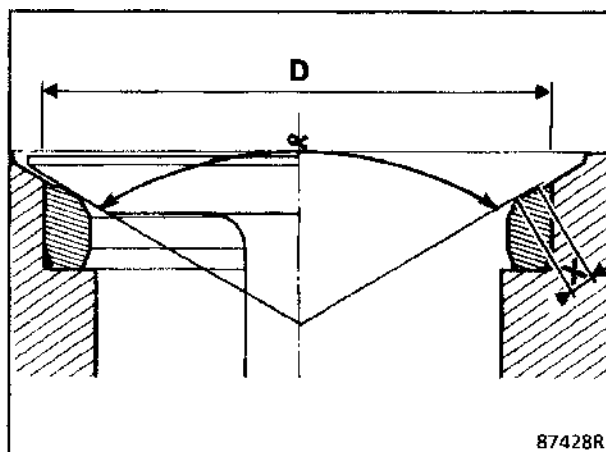
Впускной и выпускной клапаны: 89°

Ширина фаски X (мм)

Впускной: 1,3 ^{+1,4}₀
Выпускной: 1,4 ^{+1,3}₀

Наружный диаметр седел клапанов

D (мм)
Впускной: 33,542 ± 0,006
Выпускной: 28,792 ± 0,006



НАПРАВЛЯЮЩИЕ КЛАПАНОВ

Длина (мм)

Впускной и выпускной клапаны: $40,5 \pm 0,15$

Наружный диаметр направляющей клапана (мм)

Впускной и выпускной клапаны: $11^{+0,05}_{+0,068}$

Внутренний диаметр направляющей клапана (мм)

Впускной и выпускной клапаны

До механической обработки: $5 + 0,075$

После механической обработки*: $5,5 + 0,018$

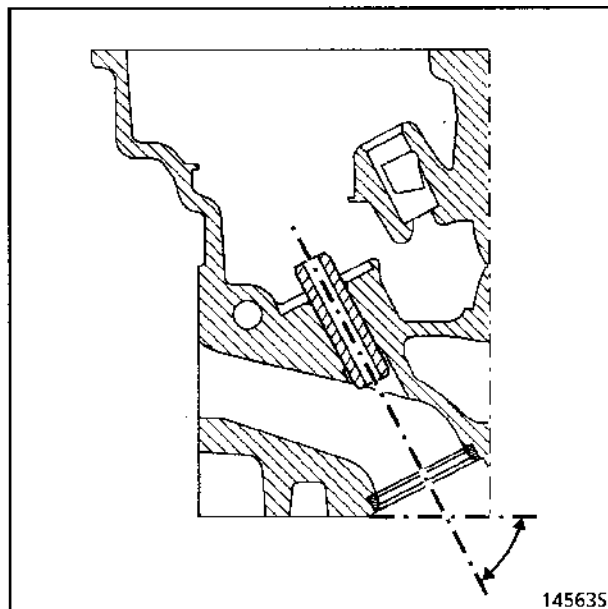
* Этот размер относится к направляющей клапана, установленной в головку блока цилиндров.

Направляющие впускных и выпускных клапанов оснащены маслоотражательными колпачками стержней клапанов, которые одновременно служат нижними упорными шайбами для пружин клапанов.

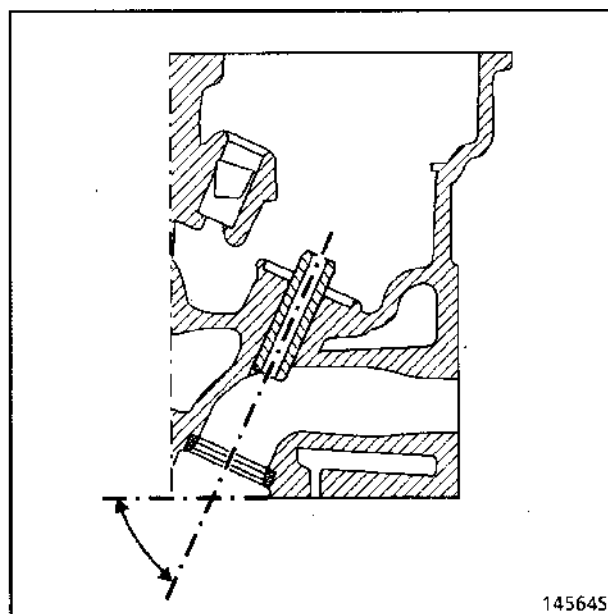
ПРИМЕЧАНИЕ: не смазывайте маслоотражательные колпачки клапанов перед их установкой.

Угол установки направляющих впускных и выпускных клапанов (в градусах)

Впускных клапанов: $63^{\circ}30'$

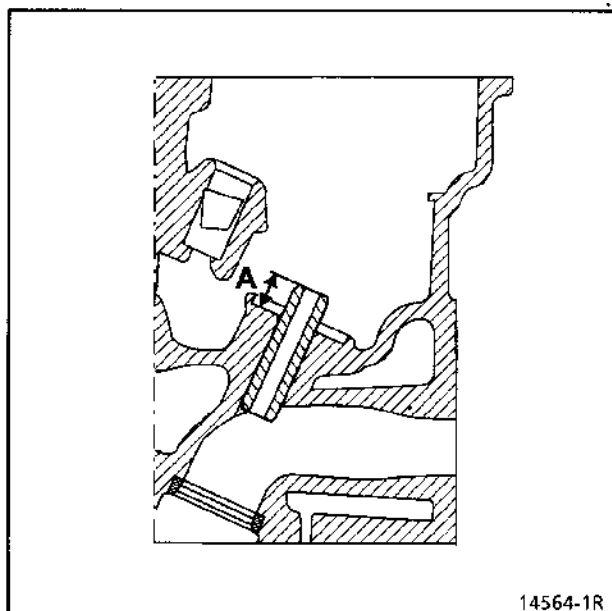


Выпускных клапанов: 66°



Положение направляющих впускных и выпускных клапанов (мм)

Впускные и выпускные клапаны: $A = 11 \pm 0,15$



Пружина клапана (мм)

Длина в свободном состоянии: **41,3**

Длина под нагрузкой:

190 Н **34,5**

590 Н **24,5**

Длина пружины (при соприкосновении витков): **23,2**

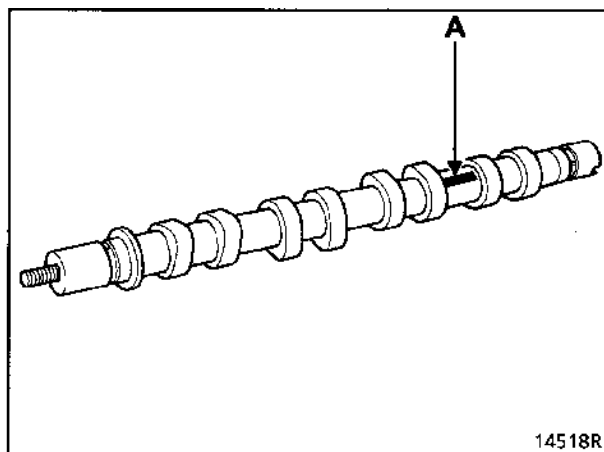
Внутренний диаметр: **18,8**

Наружный диаметр: **27**

Материал - проволока овального профиля

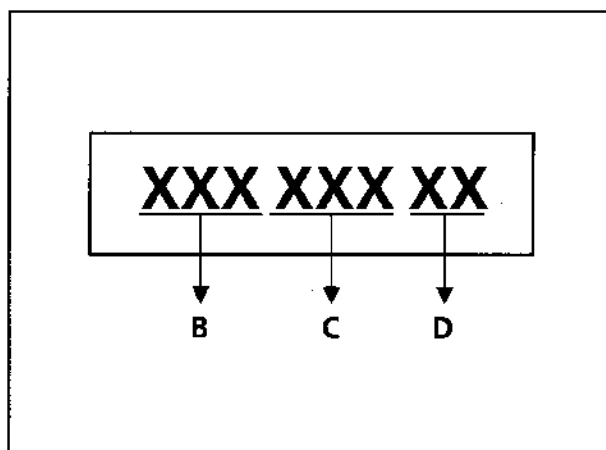
РАСПРЕДЕЛИТЕЛЬНЫЕ ВАЛЫ

Распределительные валы идентифицируются метками (A).



Назначение меток:

- метки B и C предназначены только для поставщика,
- метка D используется для идентификации распределительных валов
- **AM** = распределительный вал впускных клапанов
- **EM** = распределительный вал выпускных клапанов



ДВИГАТЕЛЬ И ВНЕШНЕЕ ОБОРУДОВАНИЕ

Технические данные

10

Осевой люфт (мм)

В пределах 0,08 - 0,178

Число опор: 6

Диаметр подшипников
распределительного вала в головке
блока цилиндров (мм)

Сторона маховика	
1	25 ^{+0,061} _{+0,04}
2	
3	
4	
5	
6	
Сторона распределительного механизма	

Диаметр опорных подшипников
распределительного вала (мм)

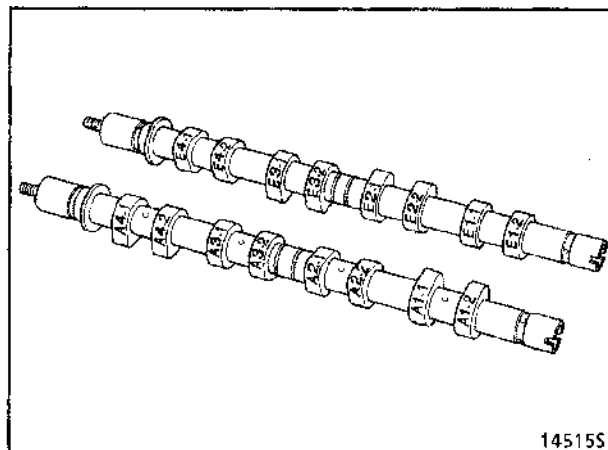
Сторона маховика	
1	25 - 0,021
2	
3	
4	
5	
6	
Сторона распределительного механизма	

Таблица фаз газораспределения (не проверяются)

	Распределительный вал впускных клапанов		Распределительный вал выпускных клапанов	
	Кулачок 1	Кулачок 2	Кулачок 1	Кулачок 2
Впускной клапан открывается с запаздыванием *	- 1	- 5	-	-
Впускной клапан закрывается с запаздыванием	18	22	-	-
Выпускной клапан открывается с опережением	-	-	18	14
Выпускной клапан закрывается с опережением**	-	-	- 8	- 4

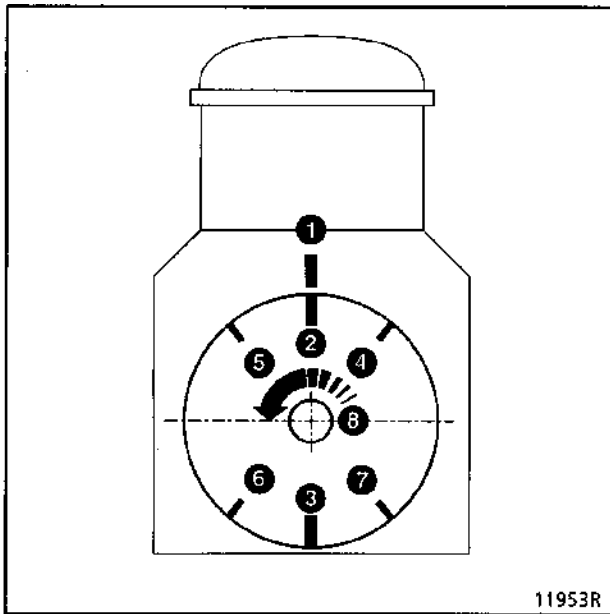
* Запаздывание открытия впускного клапана имеет отрицательное значение, поэтому эти клапаны открываются после ВМТ (верхней мертвой точки).

** Опережение закрытия выпускного клапана имеет отрицательное значение, поэтому эти клапаны закрываются, не доходя до ВМТ.



A4 - 1= Впускной клапан 4-го цилиндра и кулачок № 1.

E4 - 1= Выпускной клапан 4-го цилиндра и кулачок № 1



- 1 Неподвижная метка ВМТ на блоке цилиндров
- 2 Подвижная метка ВМТ на маховике
- 3 Подвижная метка НМТ (нижней мертвой точки) на маховике
- 4 Метка запаздывания открытия впускного клапана (ROA)
- 5 Метка опережения закрытия выпускного клапана (AFE)
- 6 Метка запаздывания закрытия впускного клапана (RFA)
- 7 Метка опережения открытия выпускного клапана (AOE)

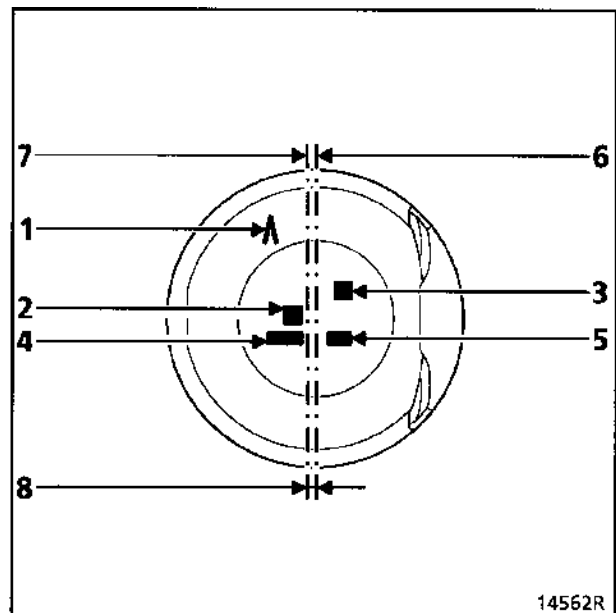
ПОРШНИ

Поршень SMP

Поршневой палец устанавливается с помощью приспособлений **A13**, **C13** и **B10**.

Поршневой палец плотно запрессовывается в верхнюю головку шатуна и имеет плавающую посадку в поршне.

Маркировка поршня



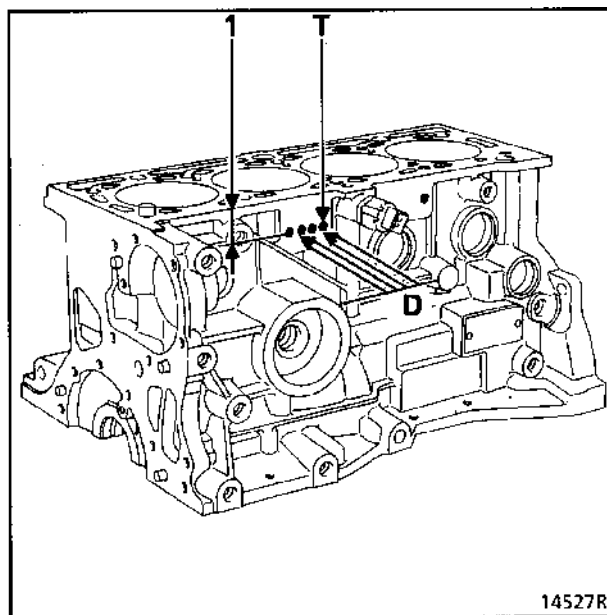
- 1 Направление установки поршня \wedge , в сторону маховика
- 2 Маркировка поставщика
- 3 Размерная группа поршня (A-B-C)
- 4 Маркировка поставщика
- 5 Маркировка поставщика
- 6 Ось симметрии поршня
- 7 Ось отверстия для поршневого пальца
- 8 Смещение оси отверстия (7) для поршневого пальца относительно плоскости симметрии (6) поршня составляет 0,9 мм

Зависимость диаметра поршня от диаметра цилиндра

Размерная группа поршня	Диаметр поршня (мм)	Диаметр цилиндра (мм)
A	От 79,470 включительно до 79,480 исключительно	От 79,500 включительно до 79,510 исключительно
B	От 79,480 включительно до 79,490 исключительно	От 79,510 включительно до 79,520 исключительно
C	От 79,490 включительно до 79,500 включительно	От 79,520 включительно до 79,530 включительно

Размерные группы гильз блока цилиндров

ВНИМАНИЕ: очень важно подбирать поршни по диаметру гильз в блоке цилиндров. По положению отверстий Т относительно верхней поверхности блока цилиндров можно определить размерные группы всех цилиндров (по номинальному диаметру) и соответственно подобрать поршни (см. приведенную ниже таблицу с информацией по подбору цилиндро-поршневых групп)



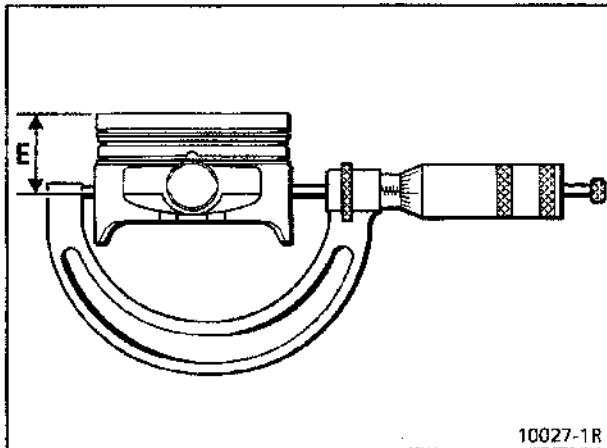
ПРИМЕЧАНИЕ: маркировка включает положения:

- 1: указывает размерную группу поршней по диаметру А, В или С,
- D: указывает позицию размерной группы поршней для каждого цилиндра.

Расстояние отверстий Т от поверхности блока цилиндров	Размерная группа
1 = 17 мм	A
2 = 27 мм	B
3 = 37 мм	C

Измерение диаметра поршня

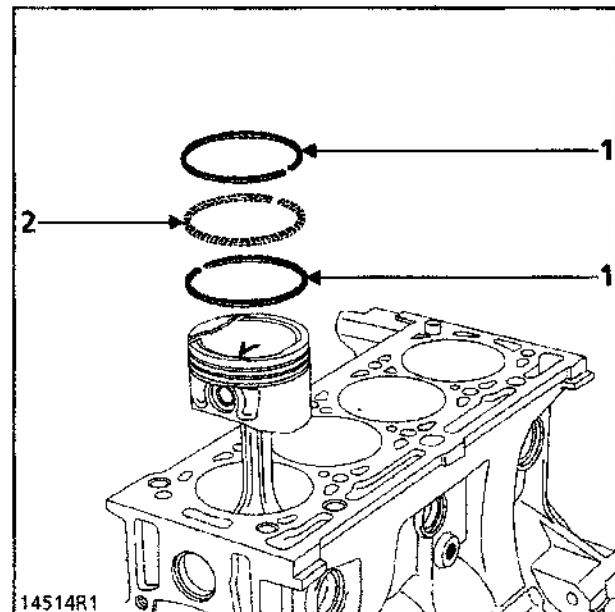
Диаметр поршня следует измерять в положении: $E = 42 \pm 0,01 \text{ мм}$



ПОРШНЕВЫЕ КОЛЬЦА

Три поршневых кольца (толщина в мм)

- Верхнее поршневое кольцо: **1,2**
- Компрессионное поршневое кольцо: **1,5**
- Маслоотражательное поршневое кольцо из трех частей: **2,5**
 - две стальных кольцевых рабочих направляющих (1)
 - одно пружинящее кольцо (2)



Зазор в замке

Поршневое кольцо	Зазор в замке (мм)
Верхнее	$0,225 \pm 0,075$
Компрессионное	$0,5 \pm 0,1$
Маслоотражательное	$0,9 \pm 0,5$

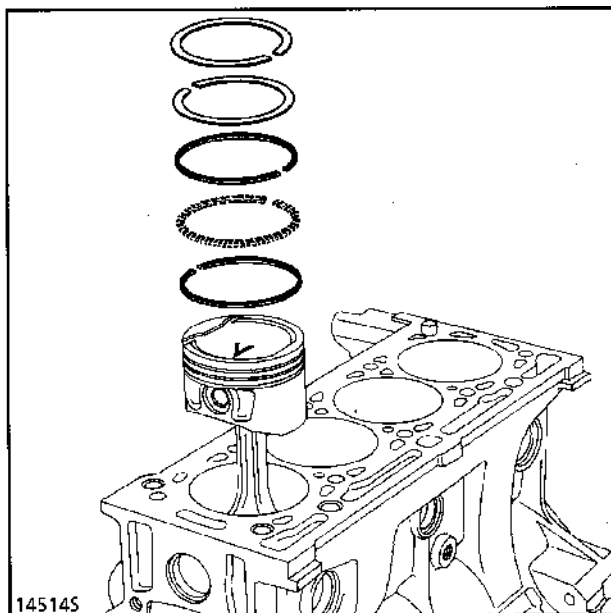
Поршневой палец (мм)

Длина:	61,7 - 62
Наружный диаметр:	19,986 - 19,991
Внутренний диаметр:	11,6 (макс.)

Установка поршневых колец

Установленные на заводе поршневые кольца должны свободно перемещаться в своих канавках.

Поршневые кольца должны устанавливаться в правильном направлении.



ШАТУНЫ

Боковой зазор нижней головки шатуна (мм) **0,31 - 0,604**

Расстояние между нижней и верхней и головкой шатуна (мм) **128 ± 0,035**

Диаметр нижней головки шатуна (мм) **48,5 ± 0,25**

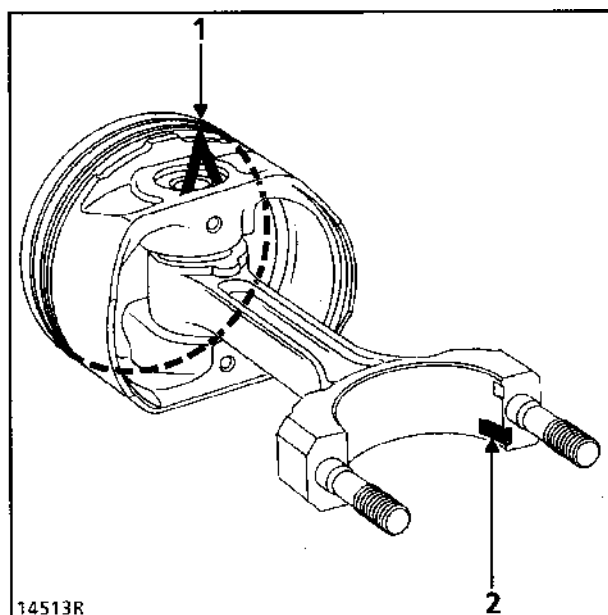
Диаметр верхней головки шатуна (мм) **19,945 – 19,958**

ВНИМАНИЕ: во избежание образования трещин в шатуне не допускается использовать кернер для маркировки крышек нижних головок шатунов относительно тел шатунов. Для этого следует пользоваться несмываемым маркером.

Предельно допустимая разница в массе шатунов для одного двигателя **6 г.**

Направление установки шатуна относительно поршня

Метка Δ (1) на днище поршня должна находиться вверху, а стопорный выступ вкладыша подшипника (2) нижней головки шатуна должен находиться внизу (как показано на рисунке ниже).



КОЛЕНЧАТЫЙ ВАЛ

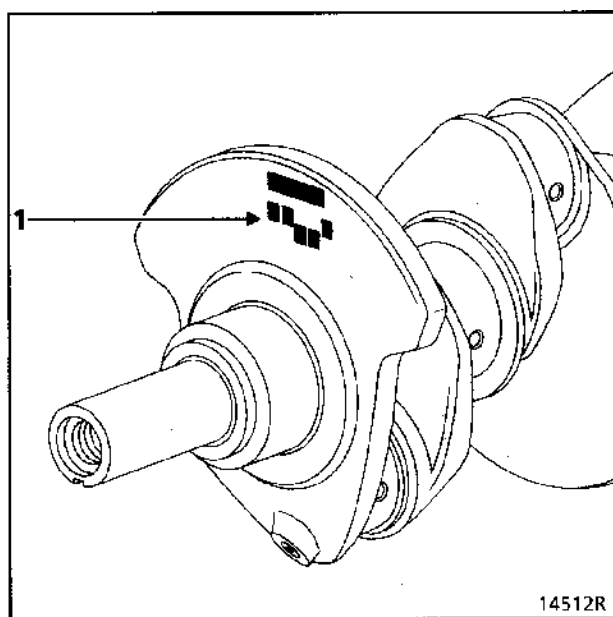
- Число опор **5**
- Шейки коренных подшипников:
- номинальный диаметр (мм) см. таблицу ниже.
- Шатунные шейки:
- номинальный диаметр (мм): **43,97 ± 0,01**
- Боковой зазор коленчатого вала (мм):
- при отсутствии износа боковых регулировочных полуколец: **0,045 - 0,252**
 - при износе боковых регулировочных полуколец: **0,852**

Боковые регулировочные полукольца устанавливаются на опоре № 3.

Определение размерной группы подшипников коленчатого вала (первоначальная установка)

Маркировка на коленчатом валу (пример)

Маркировка диаметра шейки коренного подшипника коленчатого вала (1).



Содержание маркировки (1)

Номер шейки					Размерная группа диаметров
1*	2	3	4	5	
B	B	C	C	B	A = D1
					B = D2
					C = D3

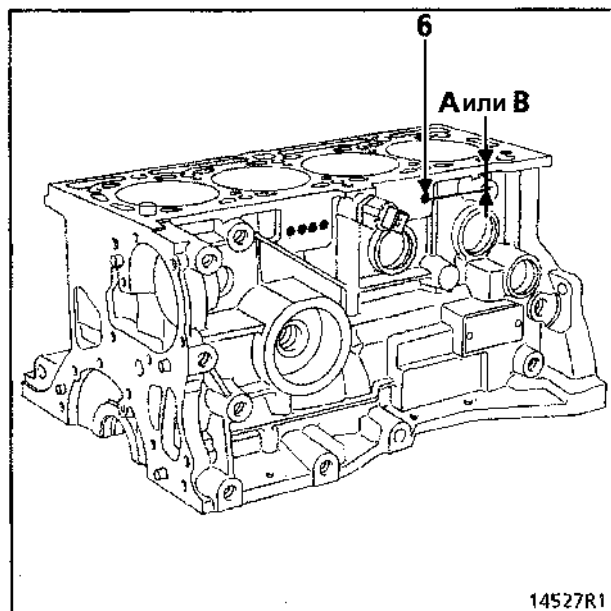
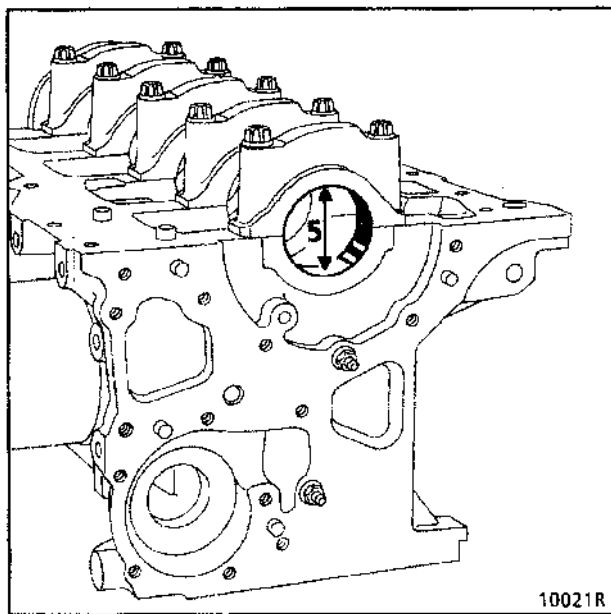
* Сторона маховика

Таблица различных размерных групп диаметра шеек коленчатого вала

Маркировка размерной группы на коленчатом валу	Диаметр шейки (мм)
A = D1	От 47,990 включительно до 47,997 исключительно
B = D2	От 47,997 включительно до 48,003 исключительно
C = D3	От 48,003 включительно до 48,010 включительно

БЛОК ЦИЛИНДРОВ

Посадочные диаметры (5) гнезд вкладышей коренных подшипников в блоке цилиндров маркируются (гравировятся) метками (6) над масляным фильтром.



Посадочный диаметр гнезд вкладышей коренных подшипников

Положение меток (6)	Маркировка размерной группы	Диаметр гнезда в блоке (мм)
A = 17 мм	1 или синяя метка	От 51,936 включительно до 51,942 исключительно
B = 27 мм	2 или красная метка	От 51,942 включительно до 51,949 включительно

ПРИМЕЧАНИЕ: маркировочное поле содержит:

- два ряда (1, 2) позиций меток, соответствующих размерным группам (по диаметру) **A** и **B** гнезд вкладышей коренных подшипников.

Подбор пар вкладышей подшипников коленчатого вала

	Размерная группа диаметров шеек (мм)		
	D1	D2	D3
1*	C1 = желтая метка От 1,949 до 1,955	C2 = синяя метка От 1,946 до 1,952	C3 = черная метка От 1,943 до 1,949
2*	C4 = красная метка От 1,953 до 1,959	C1 = желтая метка От 1,949 до 1,955	C2 = синяя метка От 1,946 до 1,952
Толщина вкладышей подшипников и размерная группа			

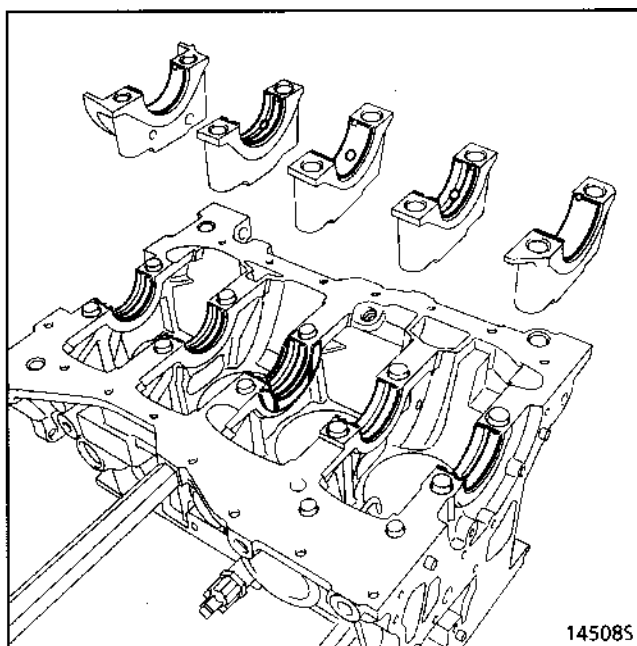
* Размерная группа диаметров подшипников коленчатого вала в блоке цилиндров

ПРИМЕЧАНИЕ: отдел запасных частей поставляет только размерную группу **C2** (с синей меткой).

ВКЛАДЫШИ ПОДШИПНИКОВ КОЛЕНЧАТОГО ВАЛА

Порядок установки:

- на **блоке цилиндров** установите вкладыши с канавками на все опоры,
- на **крышках подшипников** установите вкладыши с канавками на крышки подшипников 2 - 4 и вкладыши без канавок на крышки подшипников 1-3-5.



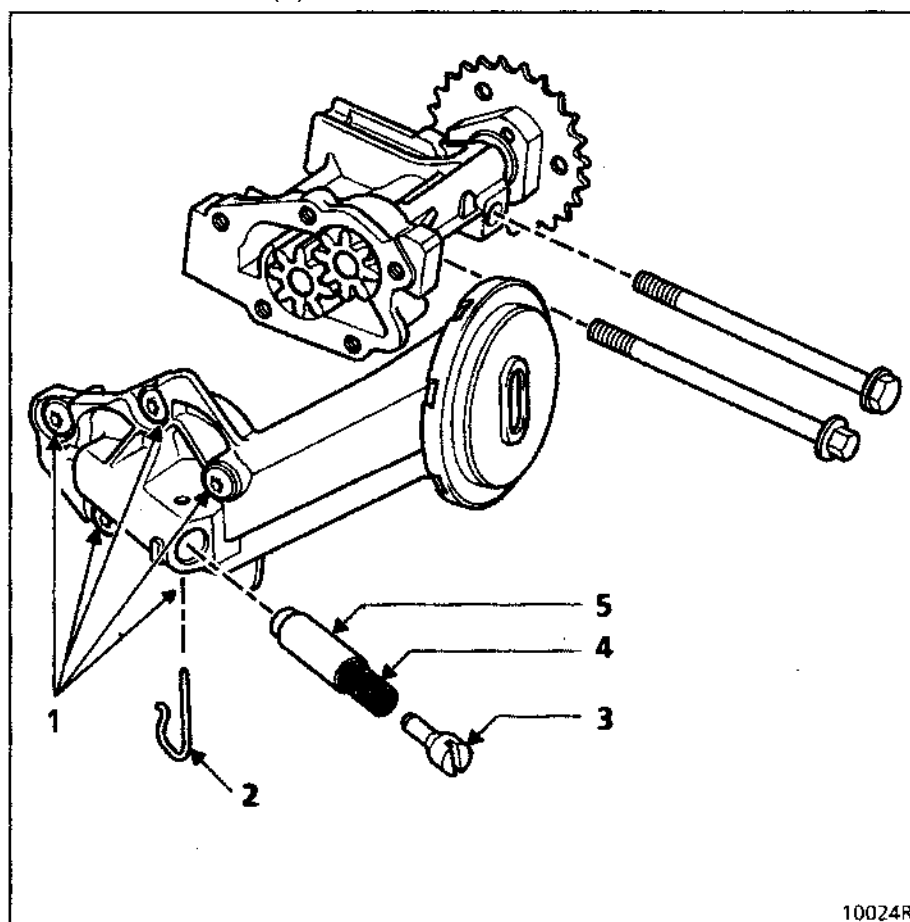
МАСЛЯНЫЙ НАСОС

Масляный насос.

Снятие

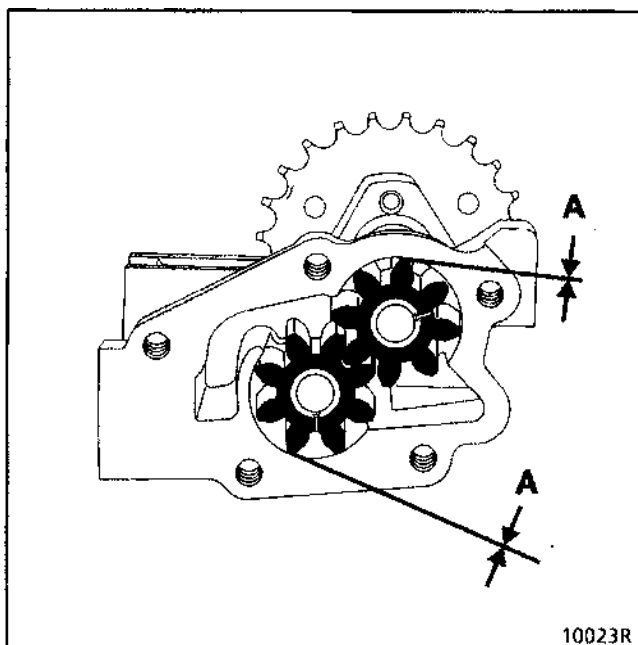
Отверните пять болтов (1), снимите крышку и:

- шплинт (2),
- стопор (3),
- пружину (4),
- клапан (5)

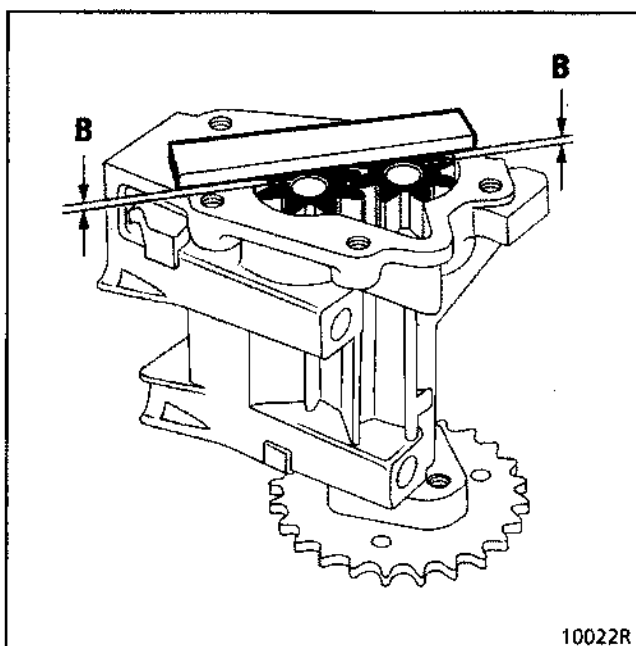


Проверка зазоров масляного насоса

- Зазор **A** (мм)
 - Минимальный: 0,110
 - Максимальный: 0,249



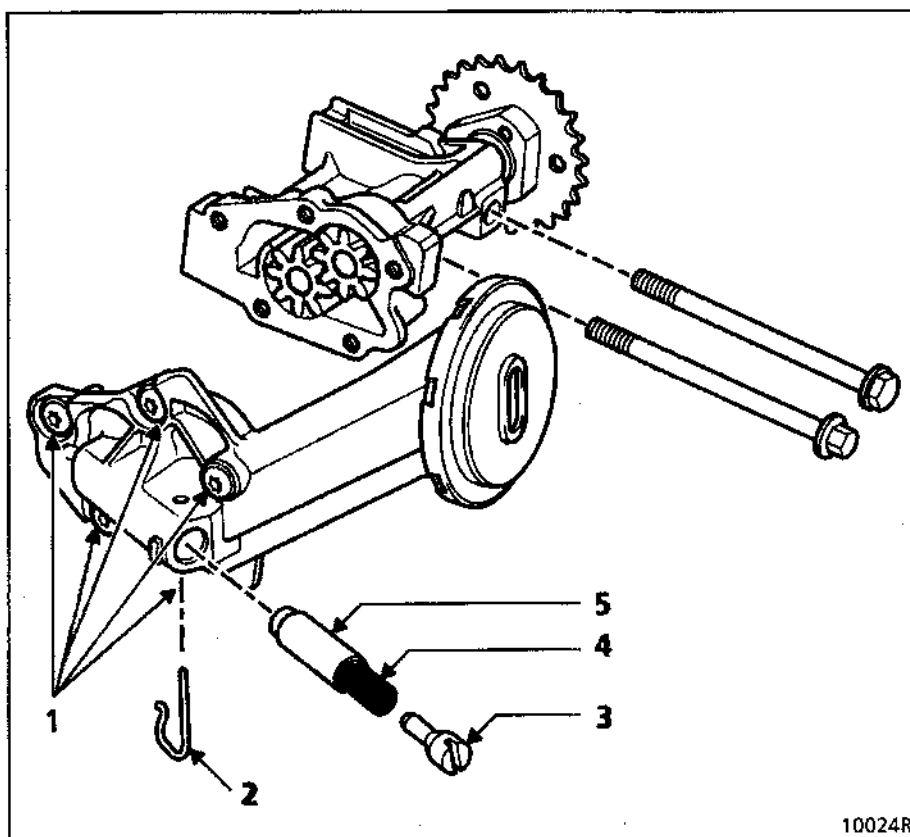
- Зазор **B** (мм)
 - Минимальный: 0,020
 - Максимальный: 0,086



Сборка насоса

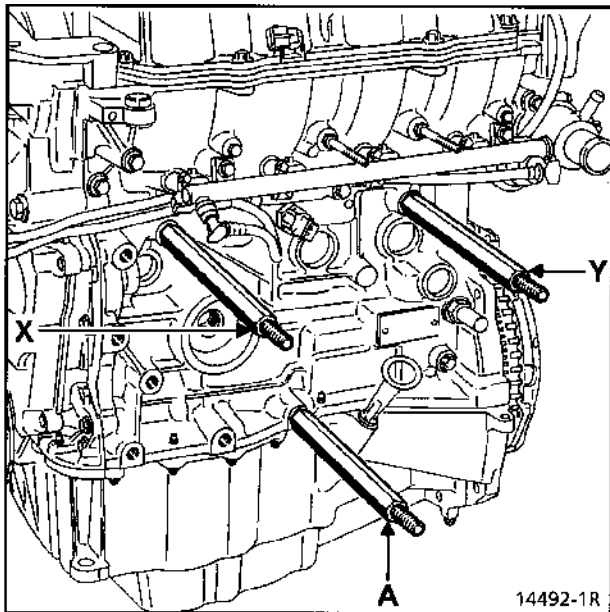
Установите:

- клапан (5),
- пружину (4),
- стопор (3),
- шплинт (2), ориентируя его так, как показано на рисунке ниже,
- крышку насоса (болты 1).



Установка двигателя на опорную плиту Mot. 792-03 и закрепление его стержнями Mot. 1378

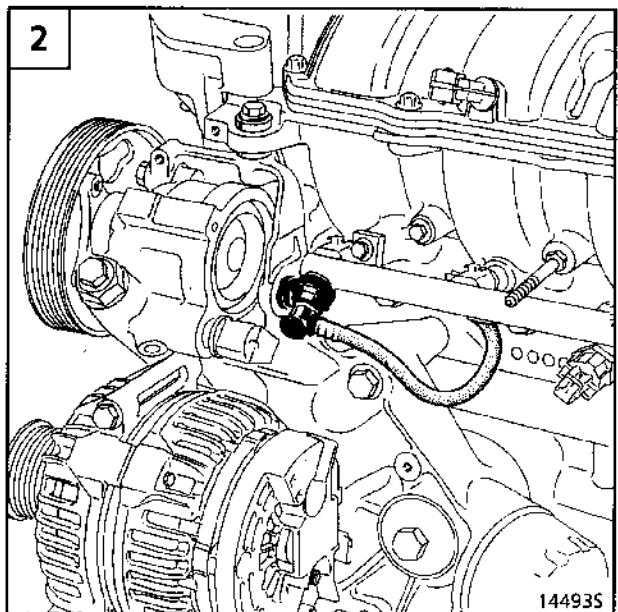
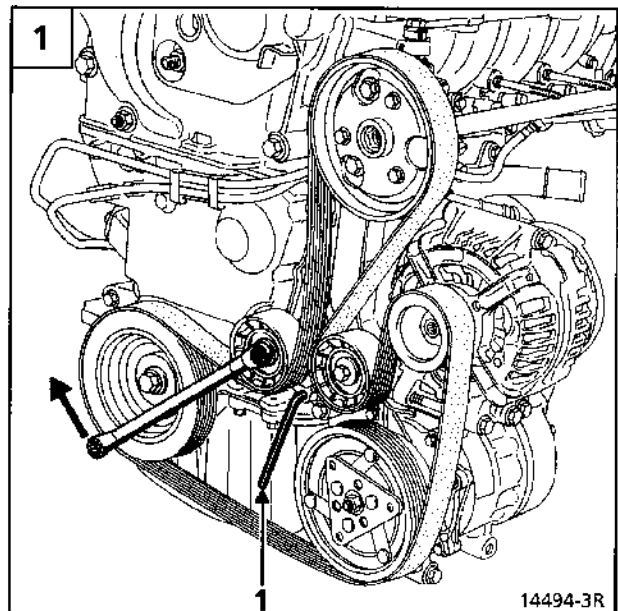
Стержни (А), (Х) и (У) Mot.1378 крепятся в отверстиях (20, 32, 33), расположенных в блоке цилиндров.

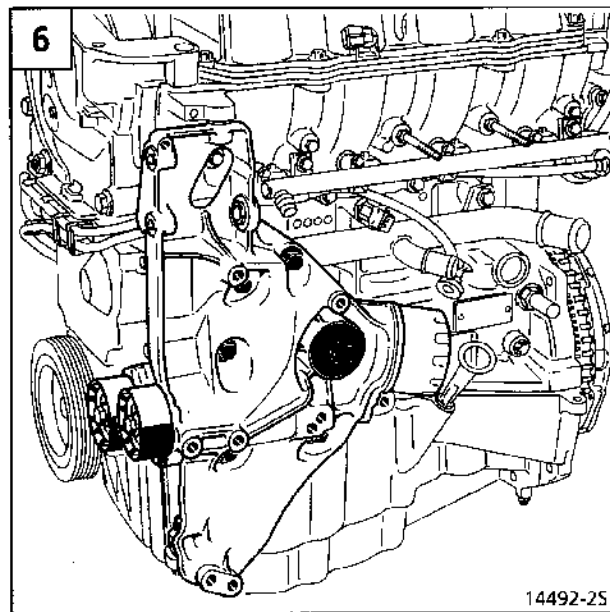
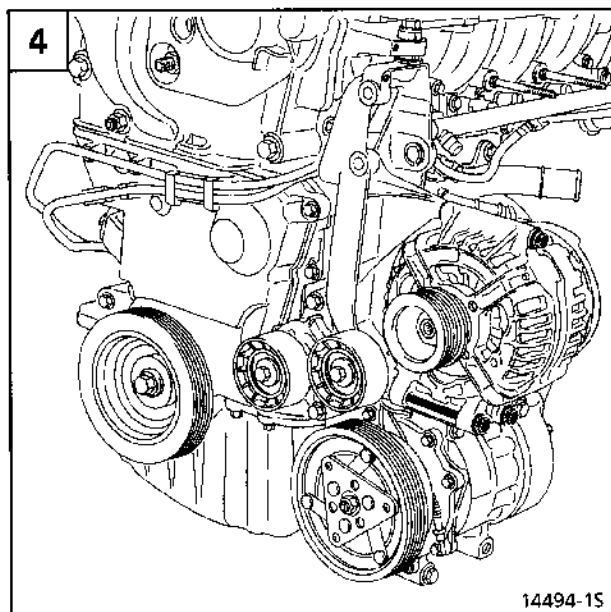
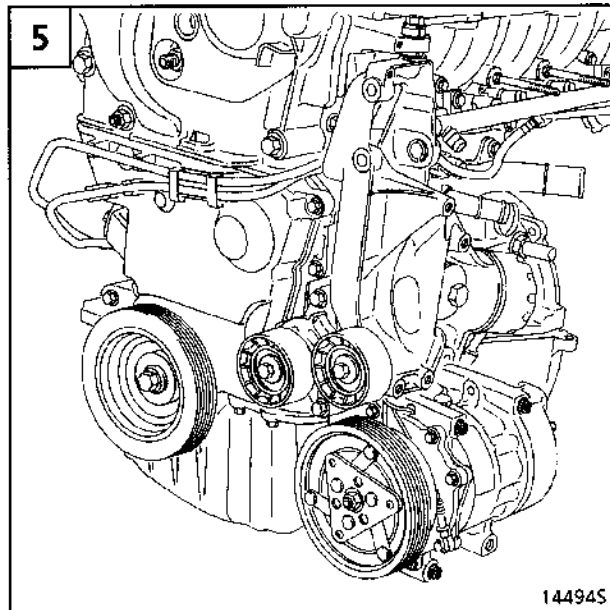
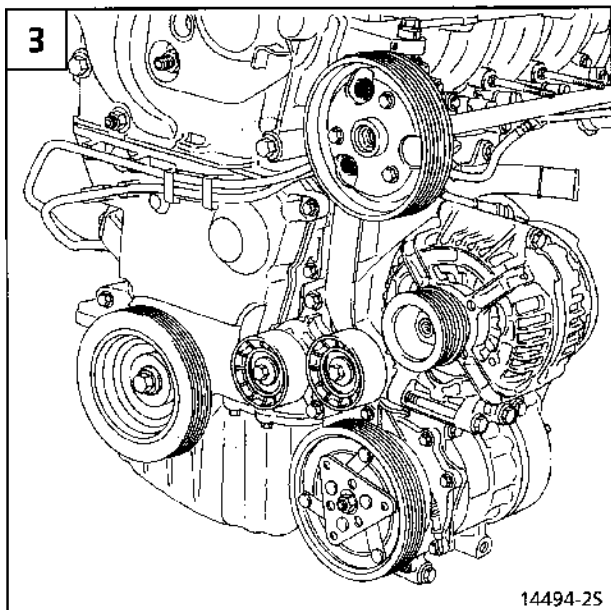


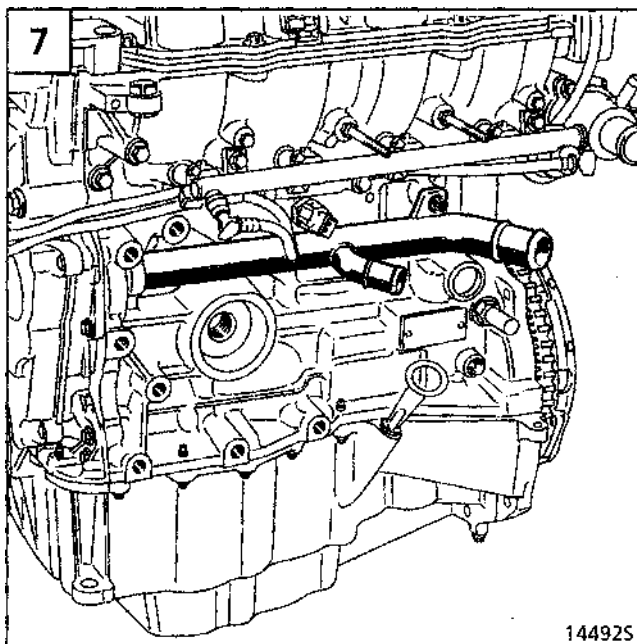
Прежде чем закрепить эти стержни на двигателе, нужно снять электропроводку двигателя и слить моторное масло.

Снять различные детали (см. рисунки 1 - 7).

Поверните гаечный ключ **влево**, чтобы ослабить натяжение ремня. Заблокируйте натяжной ролик с помощью **6-мм шестигранного торцевого ключа (1)**.







ЧИСТЯЩИЕ СРЕДСТВА И ГЕРМЕТИКИ

Тип	Кол-во	Назначение и применение	№ по каталогу
Растворитель S 56	-	Промывка деталей	77 01 421 513
Растворитель DECAPJOINT	Слой	Очистка сопрягаемых поверхностей под прокладки	77 01 405 952
Герметик RHODORSEAL 5661	Слой	Уплотнение крышки подшипников коленчатого вала	77 01 404 452
Герметик LOCTITE 518	Слой	Уплотнение передней крышки коленчатого вала, водяного насоса	77 01 421 162
Герметик Loctite FRENETANCH	1-2 капли	Фиксация болтов водяного насоса	77 01 394 070

МЕРЫ ПРЕДОСТОРОЖНОСТИ

ПРОМЫВКА ДВИГАТЕЛЯ

Защитите от брызг и прямого воздействия моющего средства ремень газораспределительного механизма и приводной ремень генератора переменного тока.

Не допускайте попадания воды во впускные воздухопроводы.

РЕМОНТ РЕЗЬБОВЫХ ОТВЕРСТИЙ

Резьбовые отверстия всех деталей двигателя можно ремонтировать путем нарезки новой резьбы, кроме отверстий для крепления крышки головки блока цилиндров.

ДЕТАЛИ, КОТОРЫЕ НЕ ДОПУСКАЮТСЯ К ПОВТОРНОМУ ИСПОЛЬЗОВАНИЮ

- Все уплотнительные манжеты и прокладки.
- Болты крепления маховика.
- Направляющие клапанов.
- Болты крепления подшипников коленчатого вала.
- Гайки крепления шкивов распределительных валов.
- Гайки крепления крышек подшипников.
- Приводные ремни.
- Натяжной ролик ремня распределительного механизма.
- Обводной ролик привода газораспределительного механизма.

ПОДГОТОВКА К ВОЗВРАТУ БЫВШЕГО В ЭКСПЛУАТАЦИИ ДВИГАТЕЛЯ

Двигатель должен быть чистым, рабочие жидкости слиты (масло и охлаждающая жидкость).

Оставьте на возвращаемом двигателе, или укомплектуйте возвращаемый двигатель указанными ниже деталями:

- масломерный щуп,
- маховик или ведущий диск сцепления,
- механизм сцепления и ведомый диск,
- водяной насос,
- шкив коленчатого вала,
- крышка головки блока цилиндров,
- свечи зажигания,
- натяжной ролик приводного ремня,
- датчик давления масла и датчик температуры охлаждающей жидкости,
- крышка распределительного механизма.

Не забудьте снять:

- все гибкие водяные шланги,
- приводные ремни (кроме ремня газораспределительного механизма).

Бывший в эксплуатации двигатель должен возвращаться на подставке и находиться в таком же состоянии, как и капитально отремонтированный двигатель:

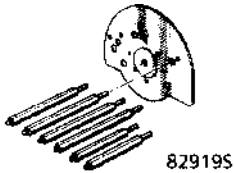
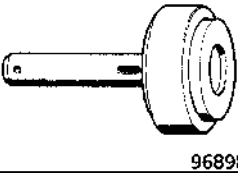
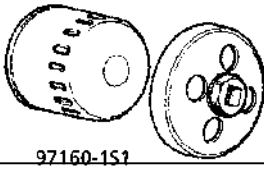

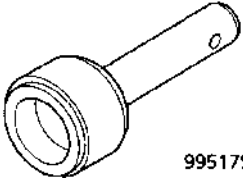
- с установленными пластмассовыми заглушками и крышками,
- закрытым общей картонной крышкой.

ДВИГАТЕЛЬ И ВНЕШНЕЕ ОБОРУДОВАНИЕ

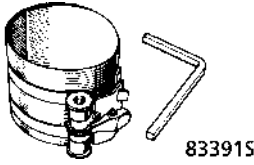
Необходимые специальные приспособления

10

Вид	Обозначение	Номер изделия по каталогу	Описание
 <p>686215</p>	Mot.104	00 01 309 900	Приспособление для центрирования прокладки головки блока цилиндров.
 <p>6971651</p>	Mot.445	00 00 044 500	Ключ для масляного фильтра.
 <p>76641-151</p>	Mot.574-22	00 00 057 422	Комплект приспособлений для замены поршневых пальцев. Уложен в чемоданчик.
 <p>76554-151</p>	Mot. 574-24	00 00 057 424	Дополнение к комплекту Mot. 574-22.
 <p>996145</p>	Mot. 582-01	00 00 058 201	Приспособление для стопорения маховика.
 <p>766665</p>	Mot. 588	00 00 058 800	Приспособление для фиксации гильз цилиндров.
 <p>7788951</p>	Mot. 591-02	00 00 059 102	Гибкий магнитный удлинитель углового ключа для затяжки болтов крепления головки блока цилиндров.
 <p>781815</p>	Mot. 591-04	00 00 059 104	Угловой ключ для болтов крепления затяжки головки блока цилиндров с внутренним квадратным гнездом 1/2 дюйма (12,7 мм) и указательным лимбом.

Вид	Обозначение	Номер изделия по каталогу	Описание
	Mot. 792-03	00 00 079 203	Опорная плита для ремонта двигателя.
	Mot. 799-01	00 00 079 901	Фиксатор зубчатых шкивов механизма газораспределения
	Mot.1129-01	00 00 112 901	Приспособление для установки уплотнительной манжеты коленчатого вала со стороны маховика.
	Mot. 1329	00 00 132 900	Крышка для снятия масляного фильтра.
	Mot. 1335	00 00 133 500	Щипцы для снятия маслоотражательных колпачков стержней клапанов.
	Mot. 1368	00 00 136 800	Приспособление для затяжки болта обводного ролика.
	Mot.1378	00 00 137 800	Стержни с метками X и Y-дополнение к изделию Mot.792-03 - для установки двигателя на ремонтном стенде Desvil.
	Mot. 1385	00 00 138 500	Приспособление для установки уплотнительной манжеты коленчатого вала со стороны газораспределительного механизма.

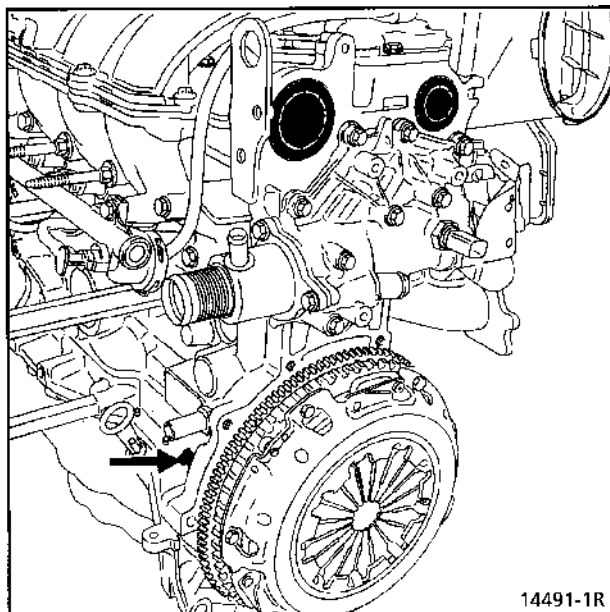
Вид	Обозначение	Номер изделия по каталогу	Описание
 14926S	Mot. 1487	00 00 148 700	Приспособление для установки заглушки распределительного вала впускных клапанов.
 14926S	Mot. 1488	00 00 148 800	Приспособление для установки заглушки распределительного вала выпускных клапанов.
 14924S	Mot.1489	00 00 148 900	Фиксатор положения ВМТ.
 14922S	Mot. 1490	00 00 149 000	Приспособление для фиксации шкивов распределительных валов.
 14925S	Mot. 1491	00 00 149 100	Приспособление для установки уплотнительных манжет распределительных валов.
 14923S	Mot. 1495	00 00 149 500	Торцевая головка для снятия - установки кислородного датчика.
 14927S	Mot. 1496	00 00 149 600	Приспособление для правильной установки распределительных валов.

Описание	
	Обжимной хомут для установки поршней с кольцами всех типов в гильзы цилиндров двигателя.
	Торцевая головка длиной 22 мм, стандартная, под квадрат 1/2 дюйма (12,7 мм) для снятия датчика давления масла.
	Съемник клапанов
	Вставные торцевые головки Toxh 30/40, стандартные, под квадрат 1/2 дюйма (12,7 мм).
	Гнездовые торцевые головки Toxh 12/14, стандартные, под квадрат 1/2 дюйма (12,7 мм).
	Угловые затяжные приспособления, например: <ul style="list-style-type: none">- фирмы STAHL WILLE, номер по каталогу 540 100 03, или- фирмы FACOM, номер по каталогу DM 360.

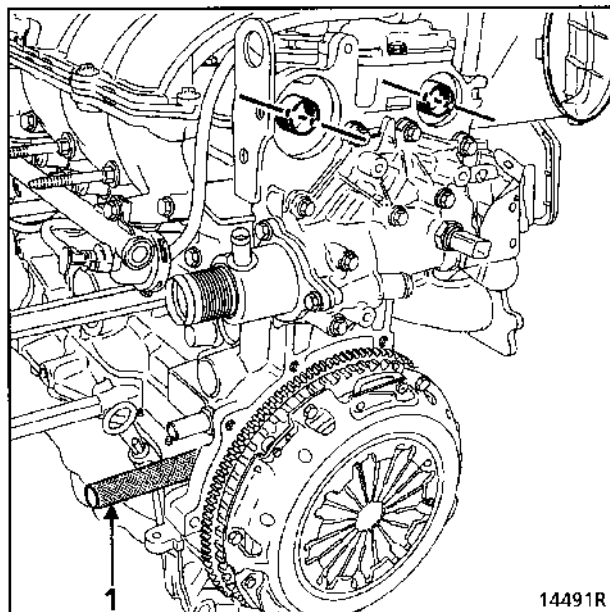
Снятие двигателя

Снимите:

- заглушки на торцах распределительных валов,
- пробку отверстия фиксатора положения ВМТ.



Вверните фиксатор (1) положения ВМТ

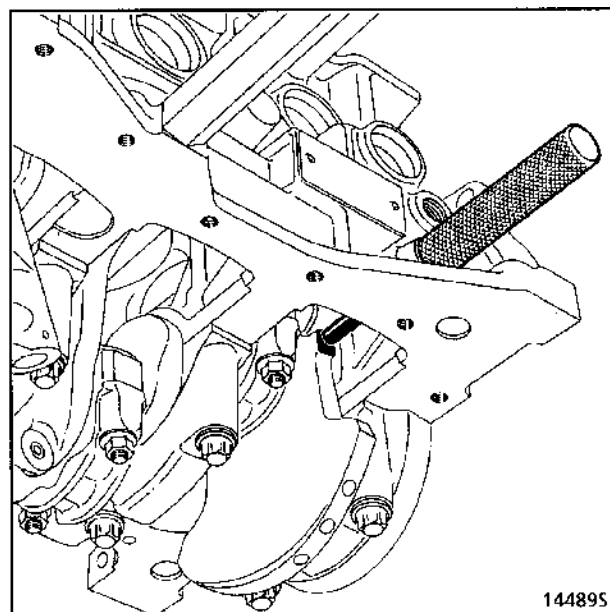


Проверните коленчатый вал двигателя против часовой стрелки (со стороны газораспределительного механизма), пока коленчатый вал не упрется в стержень фиксатора ВМТ.

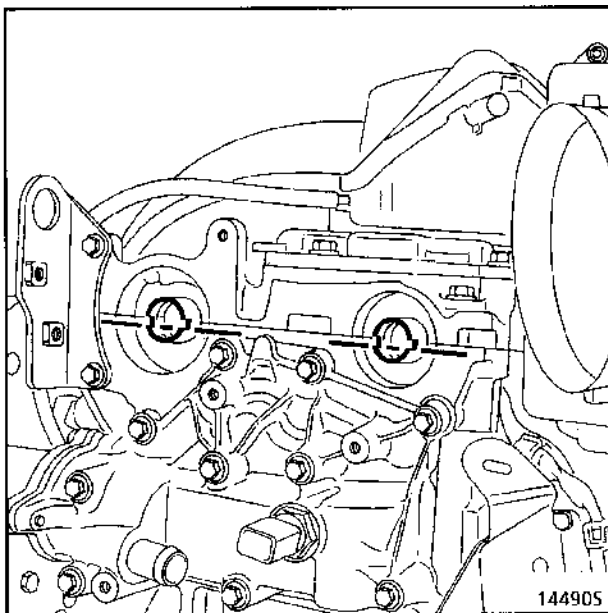
Установка распределительного механизма в положение регулирования фаз газораспределения

Способ

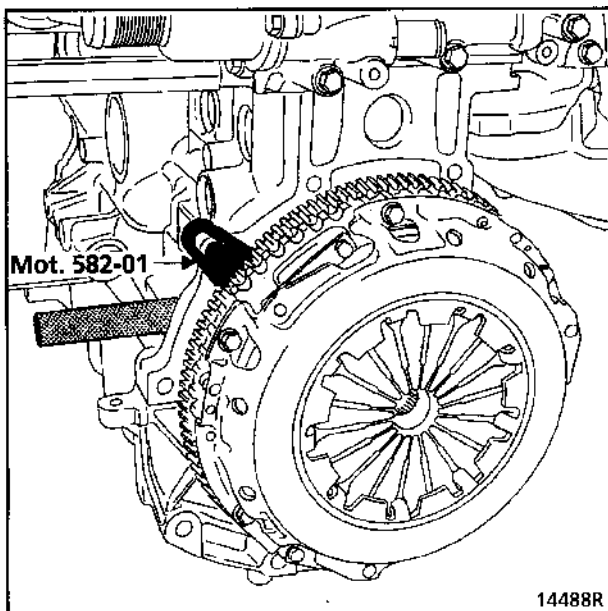
Установите распределительные валы канавками вниз, как показано на рисунке ниже.



Пазы на концах распределительных валов должны занимать горизонтальное положение и быть смещены относительно оси вниз, как показано на рисунке ниже.

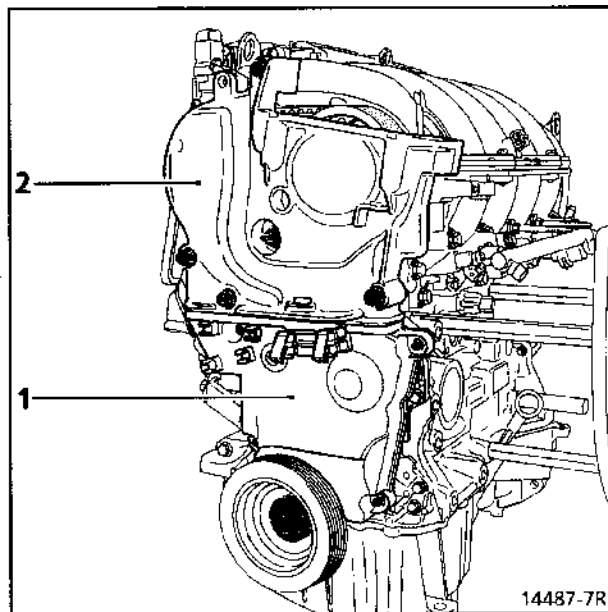


Установите приспособление для стопорения маховика (**Mot. 582-01**).

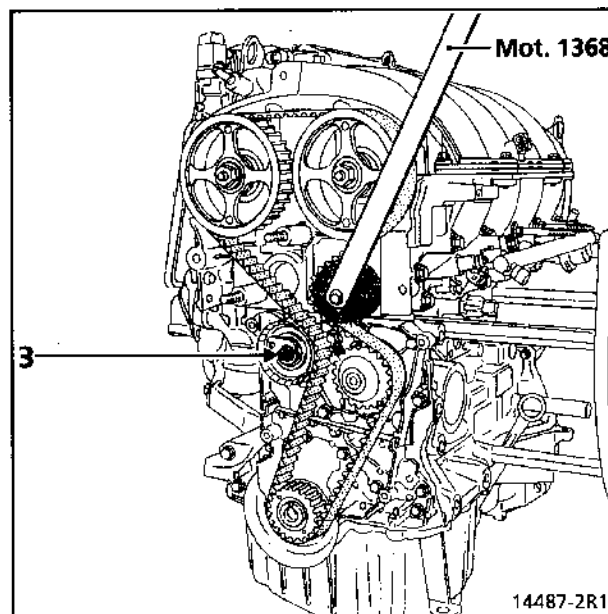


Снимите:

- шкив коленчатого вала для привода вспомогательного оборудования,
- среднюю крышку привода газораспределительного механизма (1),
- верхнюю крышку привода газораспределительного механизма (2).



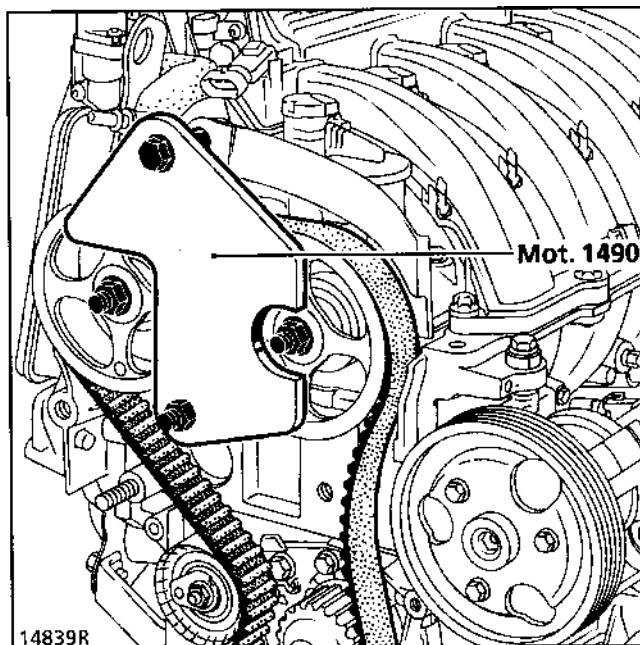
Отверните гайку (3) на натяжном ролике.



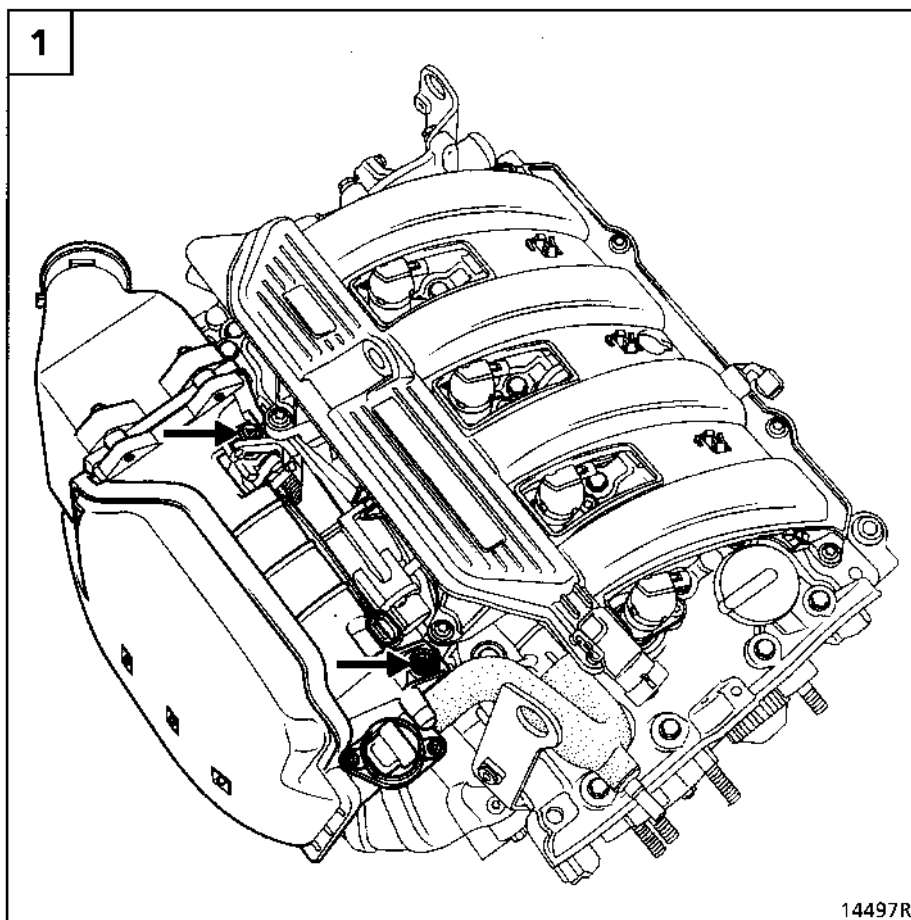
Снимите обводной ролик, используя приспособление **Mot. 1368**.

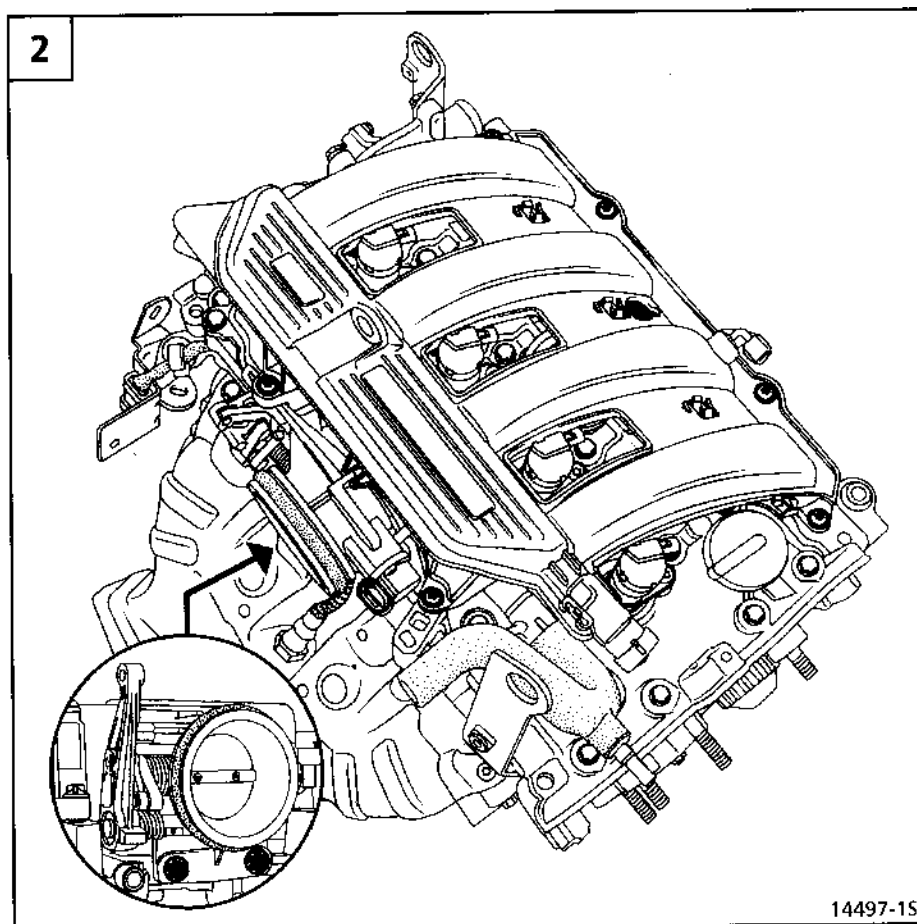
Снимите:

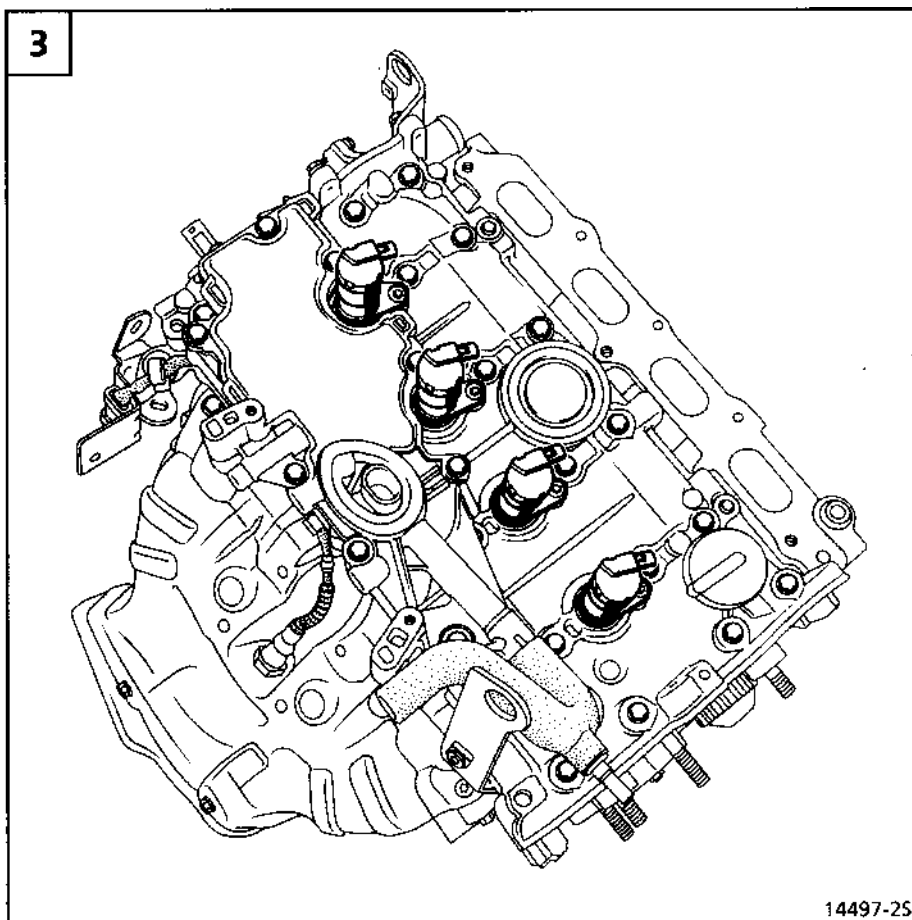
- ремень привода газораспределительного механизма,
- шкивы распределительных валов, используя приспособление **Mot. 1490**,

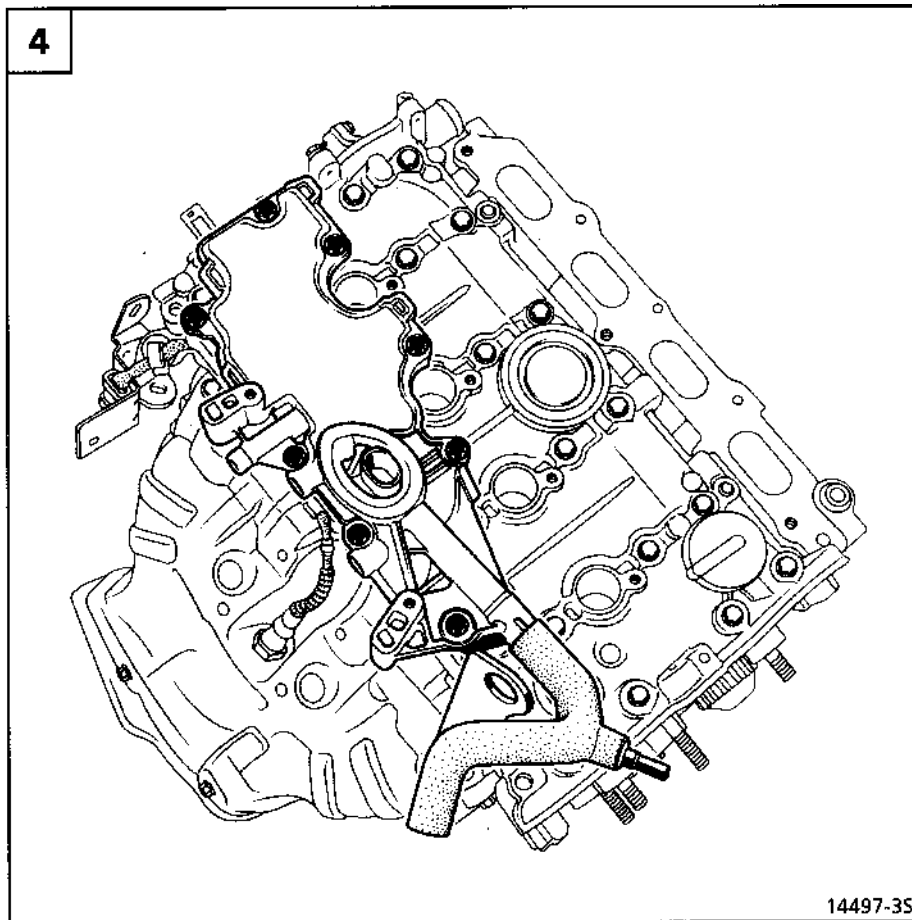


- другие детали, показанные на рисунках 1 - 12.

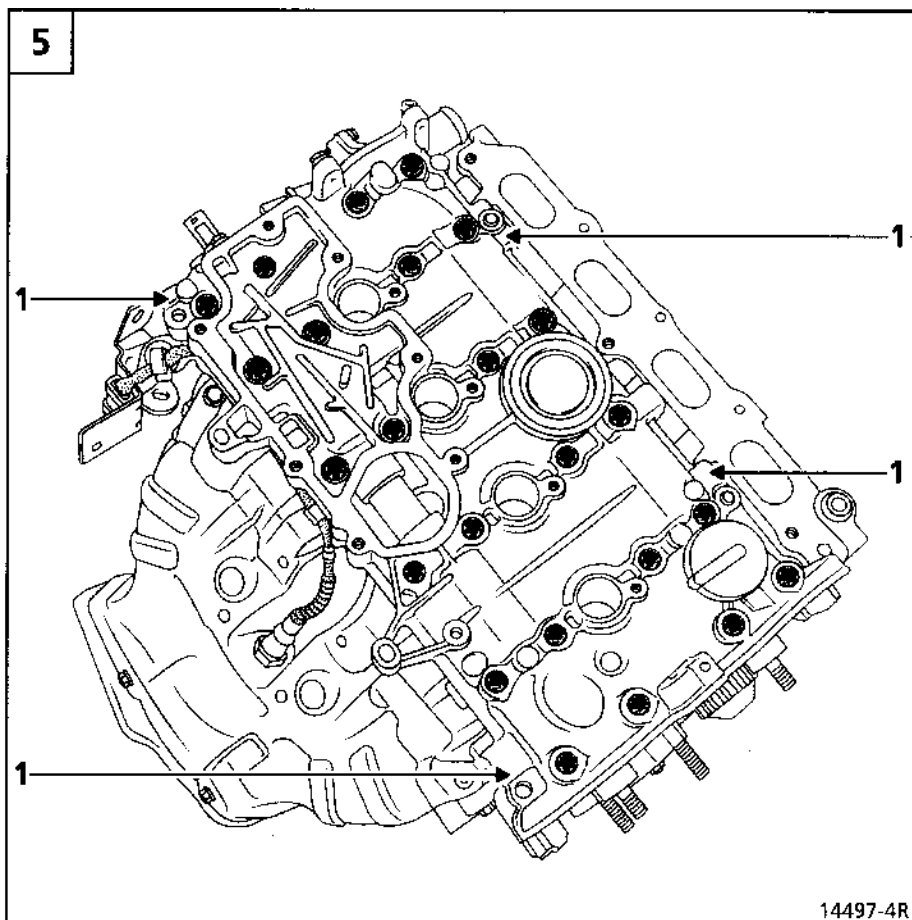


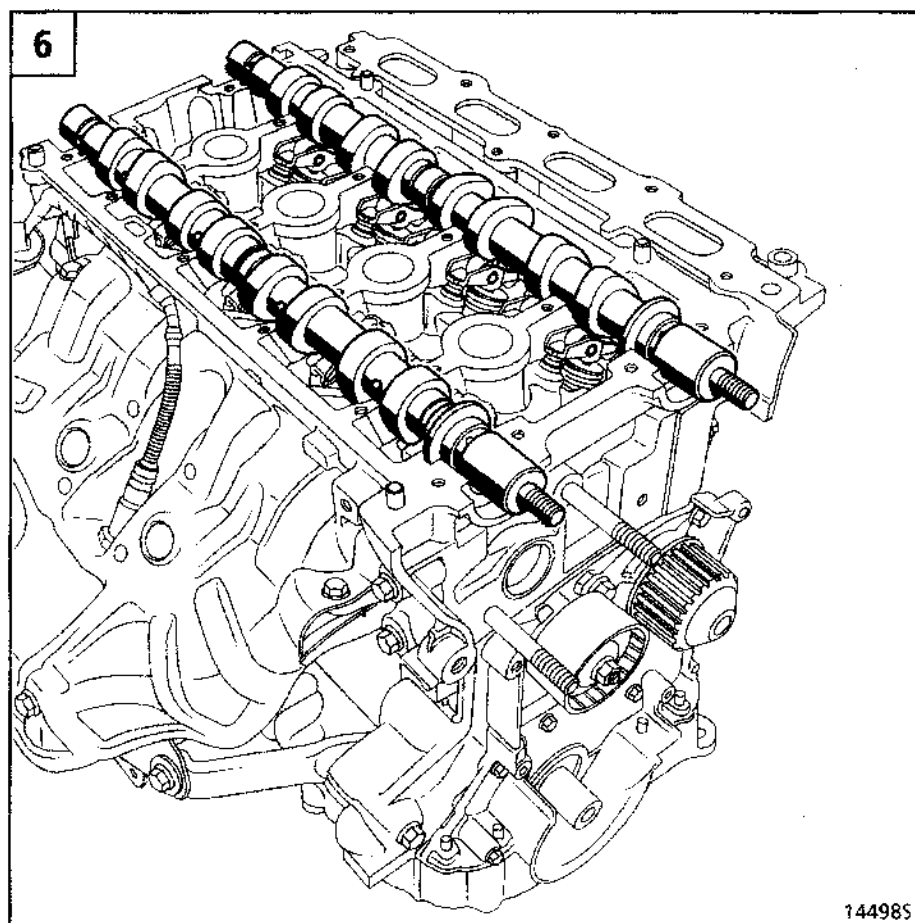


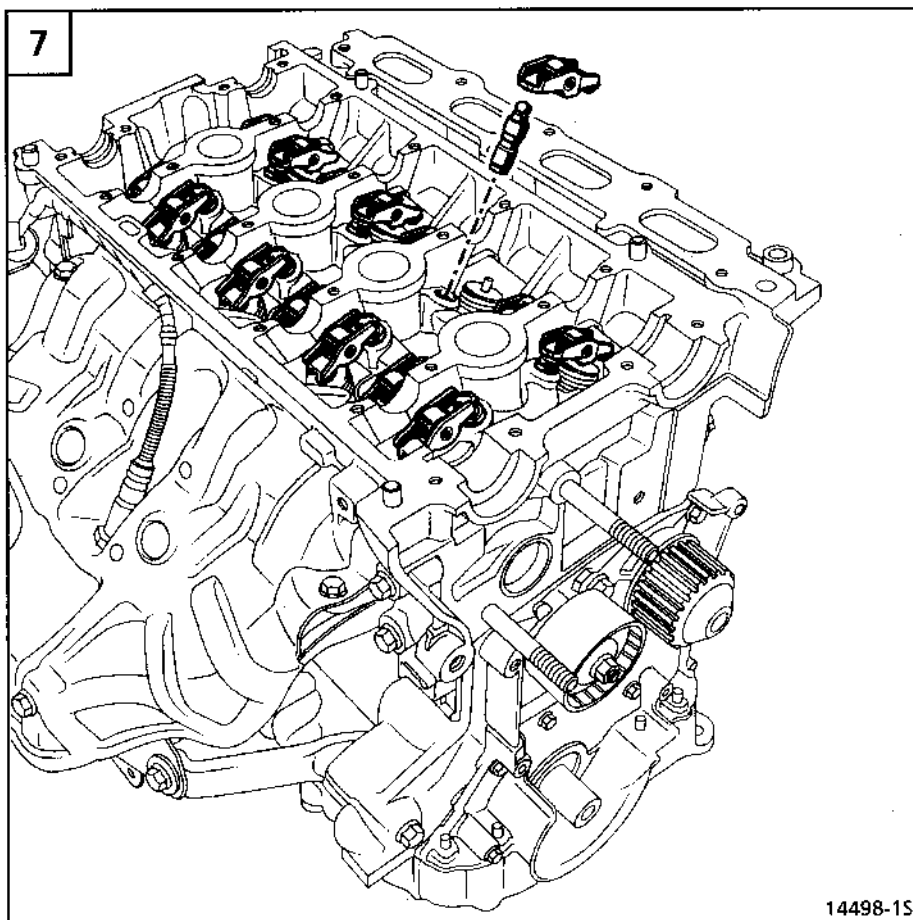


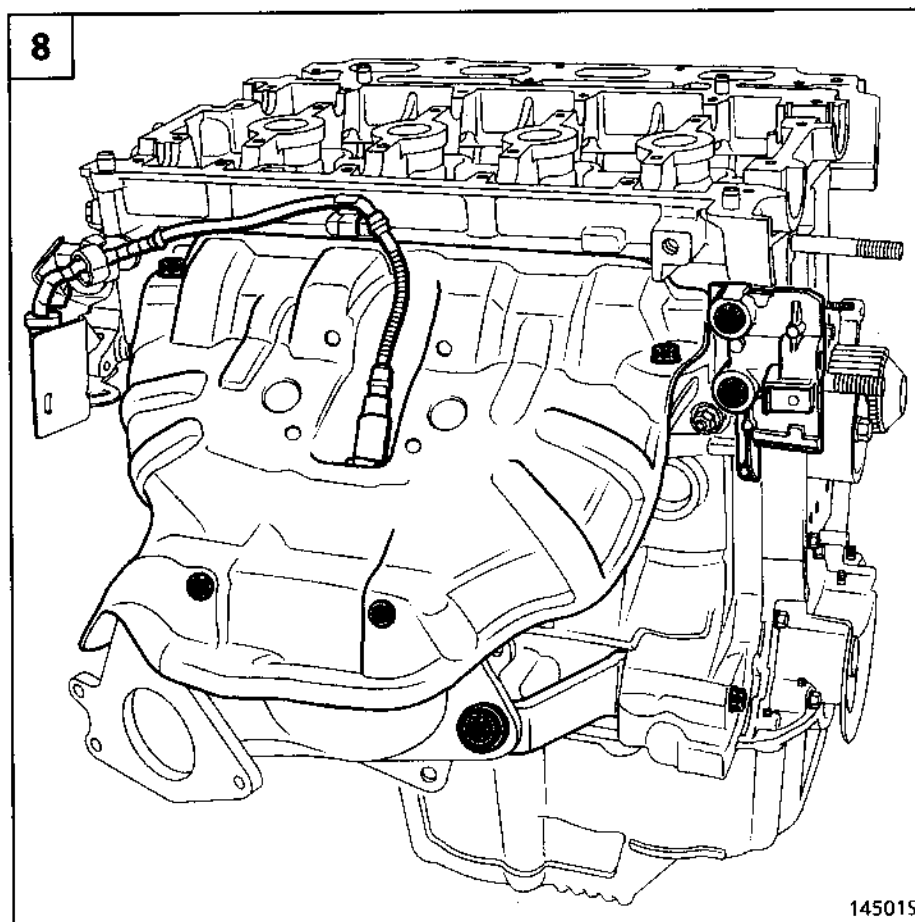


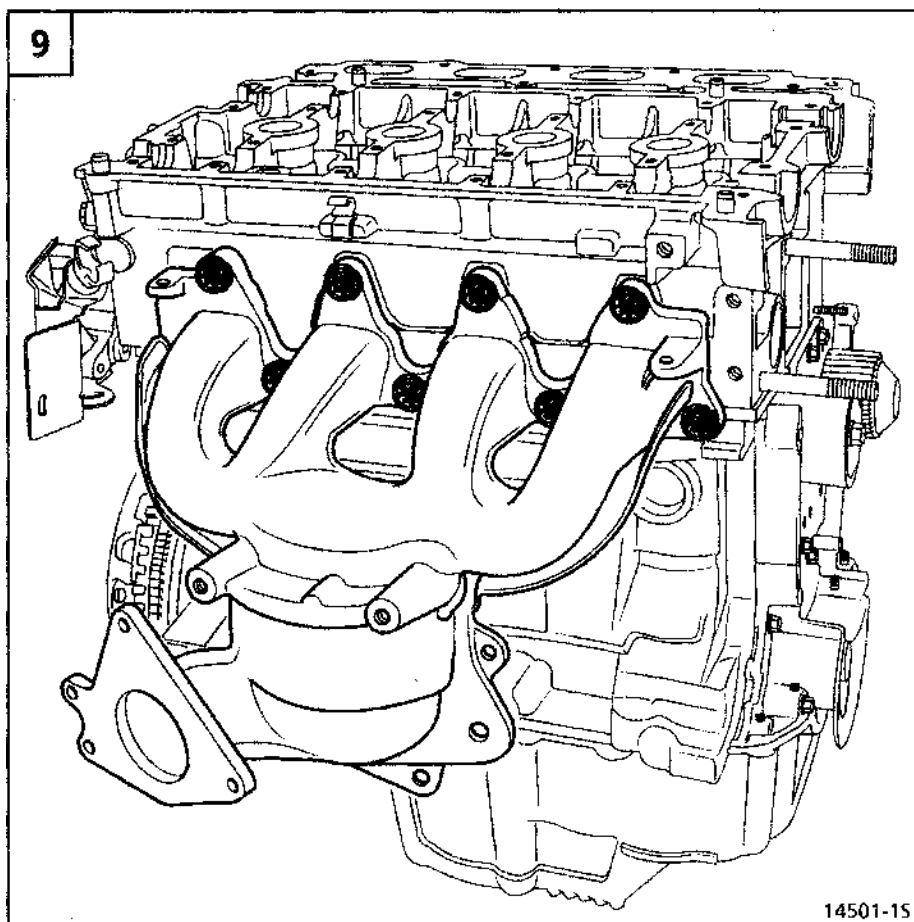
Отверните болты крепления крышки головки блока цилиндров и затем, постукивая медным молотком по выступам (1), снимите вертикально вверх крышку головки блока цилиндров.





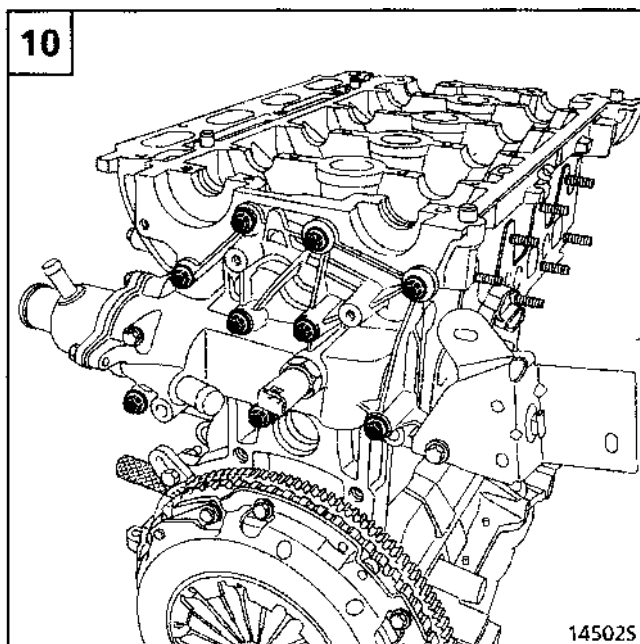




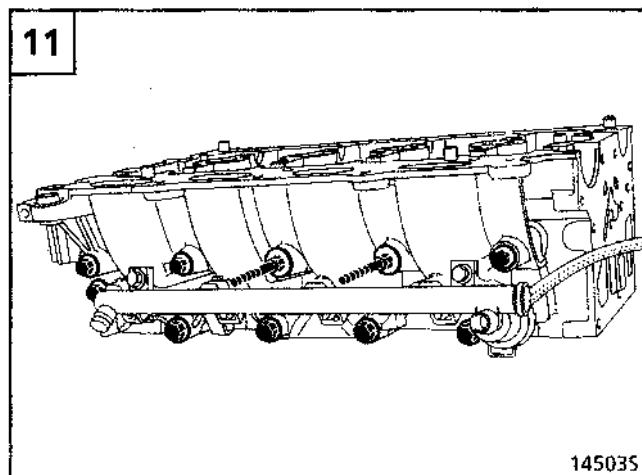


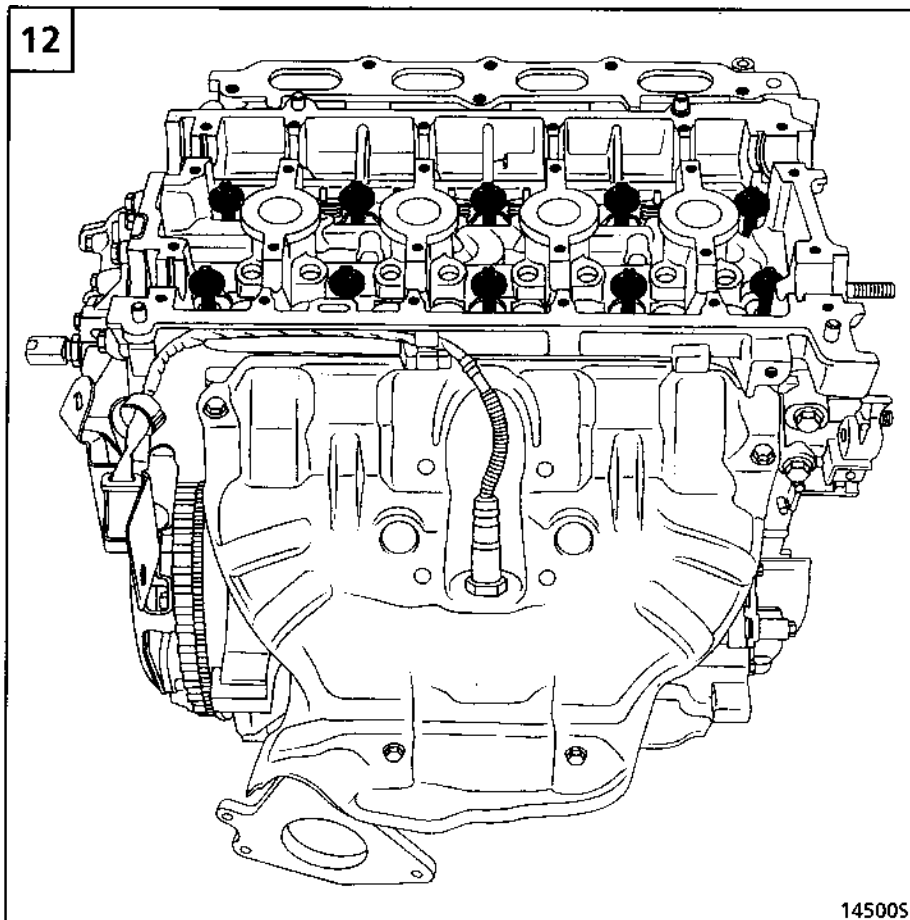
Снимите:

- съемную часть рубашки охлаждения на торце головки блока цилиндров,



- бензораспределительную рампу.





С помощью съемника клапанов сожмите пружины клапанов.

Снимите:

- сухари пружин клапанов,
- верхние тарелки пружин клапанов,
- пружины клапанов.
- клапаны,
- маслоотражательные колпачки направляющих клапанов, используя щипцы **Mot. 1335**.

ПРОМЫВКА

Очень важно не допускать повреждений (царапины, задиры) на сопрягаемых поверхностях алюминиевых деталей.

Для удаления с поверхности остатков старой прокладки пользуйтесь специальным растворителем **Décapjoint**.

Нанесите этот растворитель на участок, подлежащий очистке, выждите примерно 10 минут, и затем удалите остатки прокладки деревянным шпателем.

При выполнении этой операции следует надевать защитные перчатки.

Не допускайте попадания растворителя на окрашенные поверхности.

Эта операция должна выполняться с особой осторожностью, чтобы избежать попадания инородных частиц в масляные каналы, подводящие масло под давлением к гидравлическим толкателям (эти каналы расположены в блоке цилиндров и в головке блока цилиндров), распределительным валам и в магистраль отвода масла.

При несоблюдении мер предосторожности масляные каналы могут оказаться загрязненными, что приведет к быстрому повреждению двигателя.

ПРОВЕРКА ПЛОСКОСТНОСТИ

Используйте линейку и набор щупов, чтобы проверить деформацию привалочной плоскости головки блока цилиндров.

Максимально допустимая
неплоскостность **0,05 мм**

Головка блока цилиндров перешлифовке не подлежит.

Убедитесь также в отсутствии трещин в головке блока цилиндров.

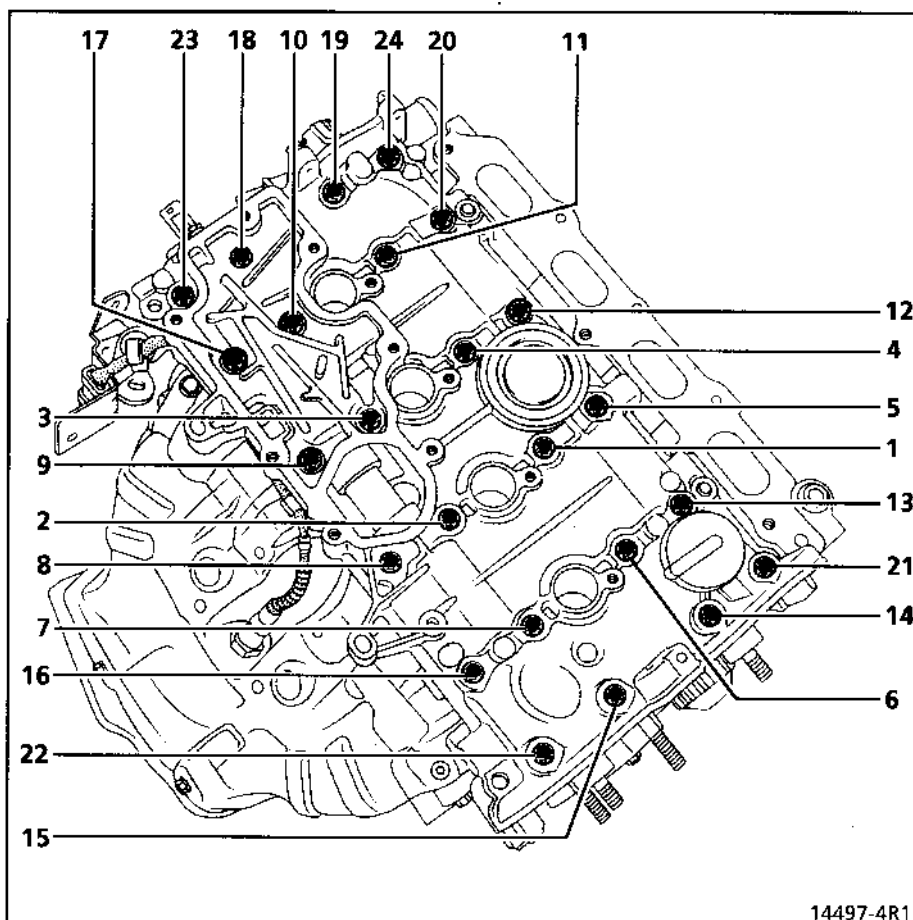
Проверка осевого люфта распределительного вала

Установите на место:

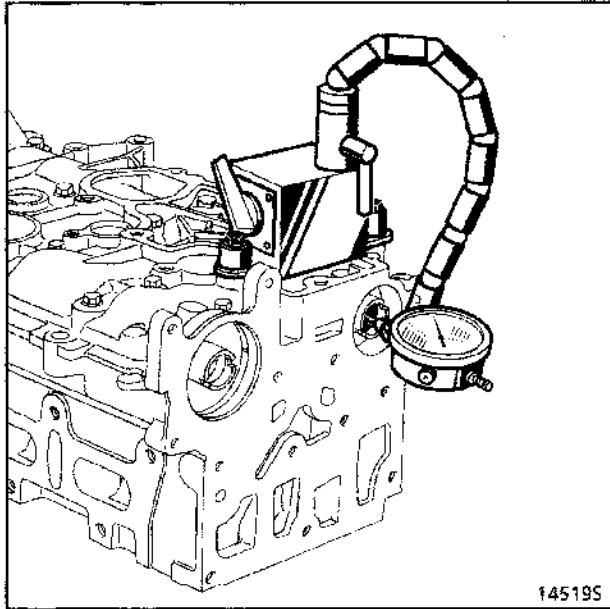
- распределительные валы в правильное положение (см. идентификацию распределительных валов в разделе "Технические данные"),
- крышку головки блока цилиндров; затяните болты ее крепления с указанным моментом.

Метод затяжки

Установка	Последовательность затяжки болтов	Последовательность ослабления затяжки болтов	Момент затяжки (Н.м)
Операция № 1	22-23-20-13	-	8
Операция № 2	с 1 по 12 с 14 по 19 с 21 по 24	-	12
Операция № 3	-	22-23-20-13	-
Операция № 4	22-23-20-13	-	12

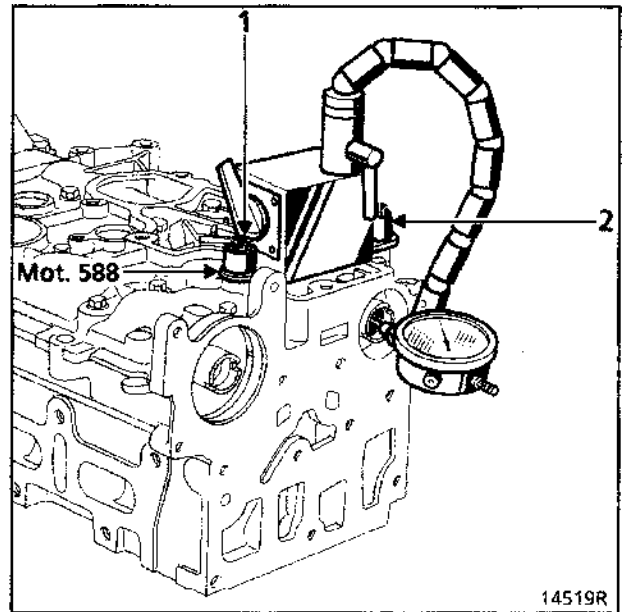


Проверьте осевой люфт, который должен быть в пределах **0,08 - 1,78 мм**.



ПРИМЕЧАНИЕ: чтобы установить магнитный держатель индикатора на головку блока цилиндров, используйте приспособление **Mot. 588** и закрепите его с помощью монтажных болтов (1) масляного отстойника и втулок (2) с указанными ниже размерами:

- наружный диаметр **18 мм**,
- диаметр отверстия под болт (1) **9 мм**,
- высота **15 мм**.



Снова снимите крышку головки блока цилиндров и распределительные валы.

УСТАНОВКА НА МЕСТО ГОЛОВКИ БЛОКА ЦИЛИНДРОВ

Установите новые клапаны, аккуратно притерев их к соответствующим гнездам. Тщательно промойте и промаркируйте все детали и приступайте к установке.

Смажьте внутренние поверхности направляющих клапанов.

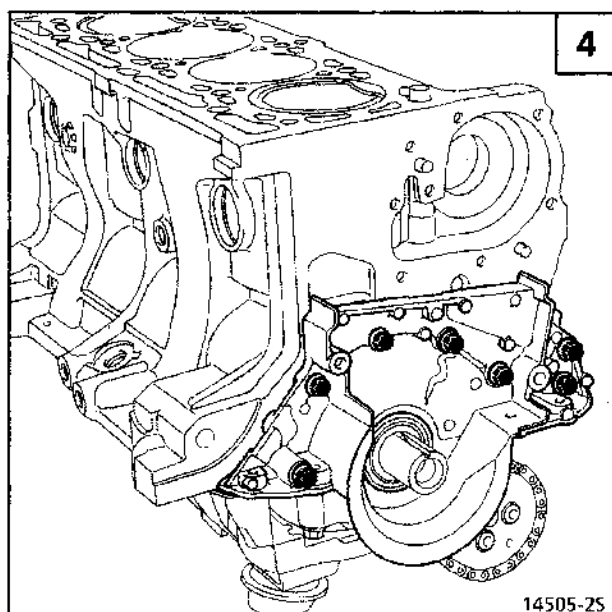
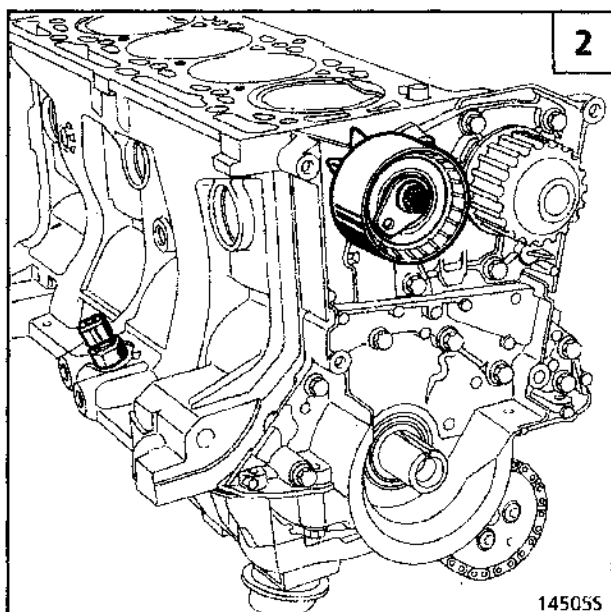
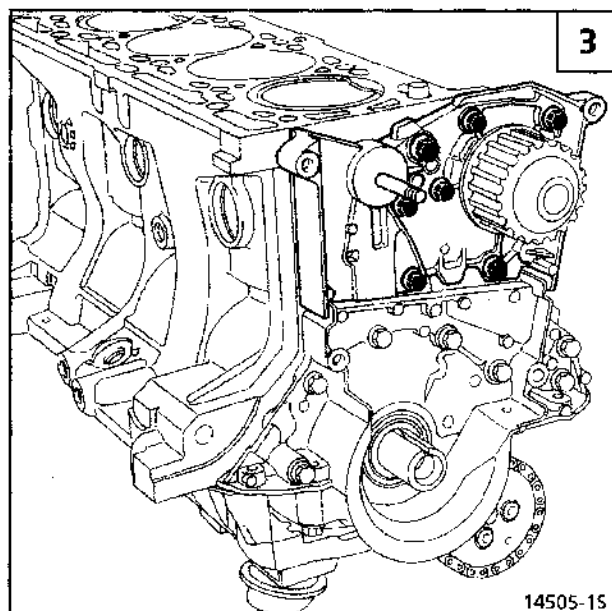
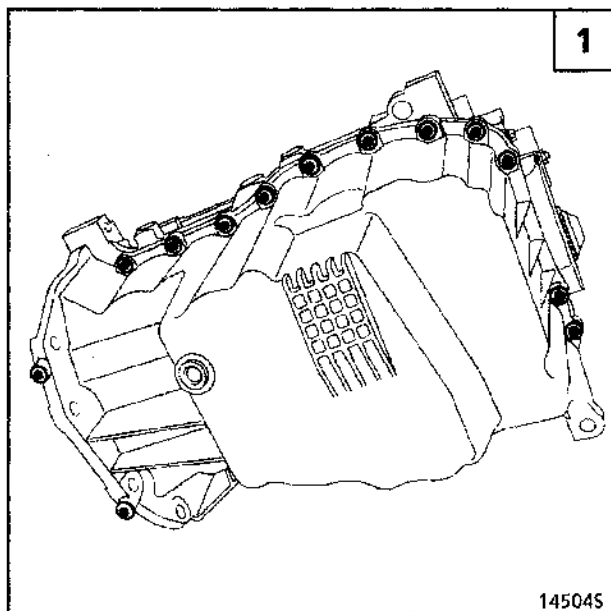
Установите:

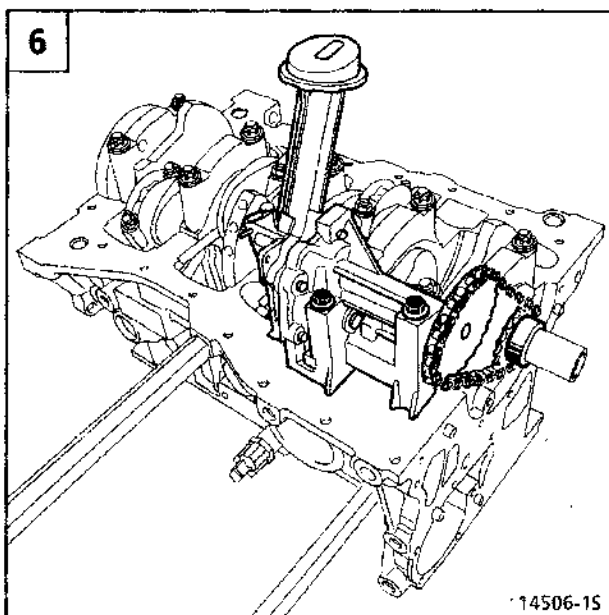
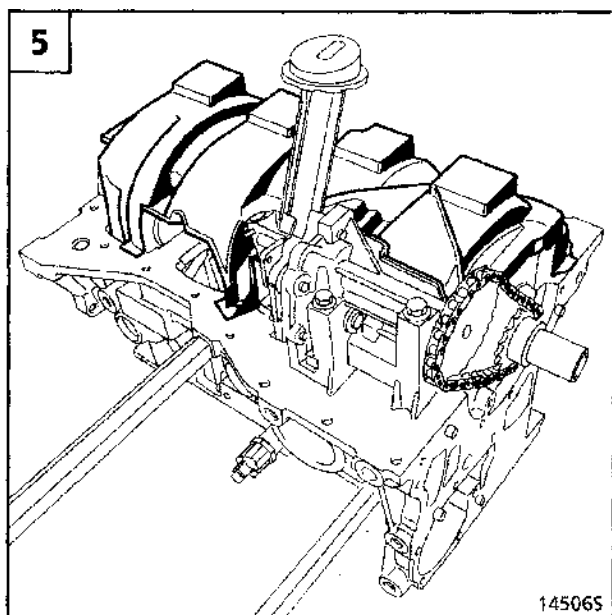
- маслоотражательные колпачки (без смазки) на направляющие клапанов, поочередно, используя трубный ключ,
- пружины клапанов,
- верхние тарелки пружин.

Сожмите пружины клапанов

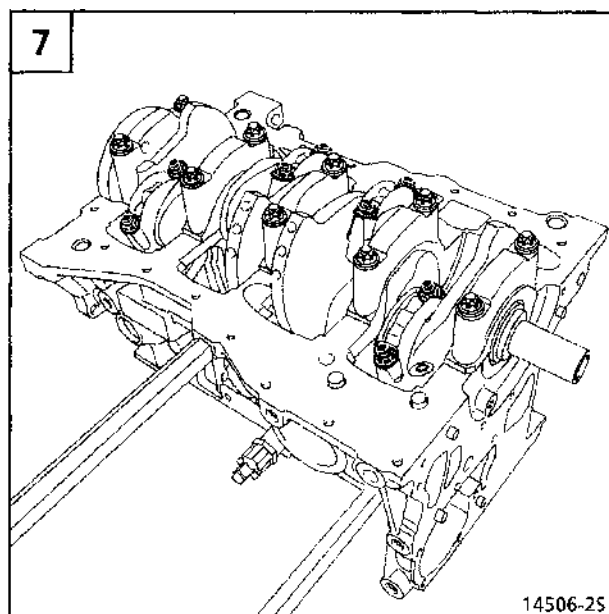
Установите сухари пружин клапанов.

Снимите детали, показанные на рисунках 1 - 8.

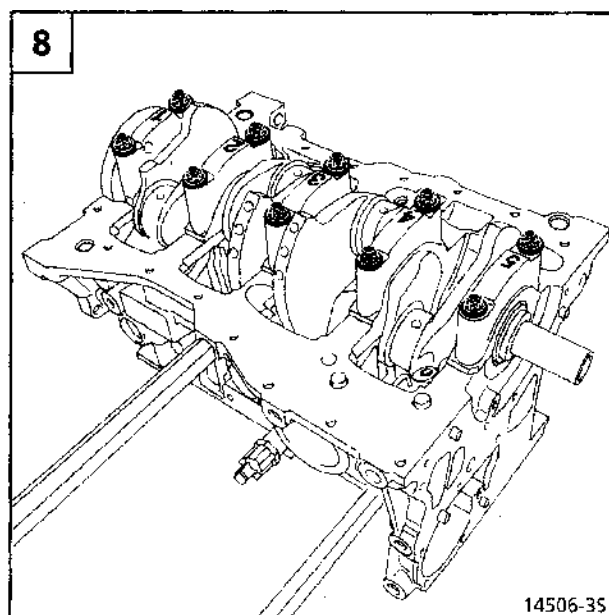




ВНИМАНИЕ: во избежание образования трещин в шатунах не используйте кернер для маркировки крышек нижних головок шатунов относительно шатунов. Используйте для этой цели несмываемый маркер.



Крышки подшипников коленчатого вала (они пронумерованы с 1 по 5).

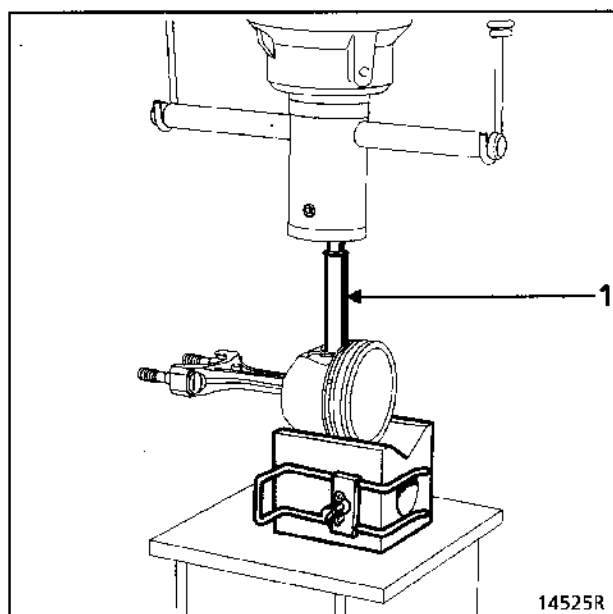


Очень важно пометить положение вкладышей коленчатого вала, так как они могут относиться к различным размерным группам для каждого подшипника.

Удаление поршневых пальцев

Установите поршень в V-образную подставку так, чтобы поршневой палец совпадал с отверстием для его извлечения.

Используя оправку (1) для извлечения поршневого пальца, удалите его из поршня с помощью пресса.



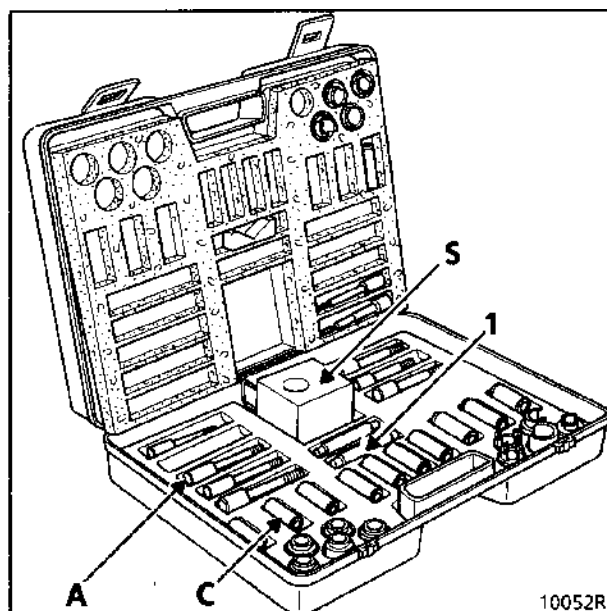
Сборка двигателя

Промойте блок цилиндров.

Установка поршневых пальцев

Поршневые пальцы плотно запрессовываются в верхние головки шатунов и имеют плавающую посадку в поршнях. Для запрессовки поршневых пальцев используйте комплект приспособлений **Mot.574-22**, содержащий:

- подставку для поршня (S),
- оправку для извлечения пальцев (1),
- установочные стержни (A) с центрирующими приспособлениями (C).



ПОДГОТОВКА ШАТУНОВ

Визуально проверьте:

- состояние шатунов (они могут быть скручены или погнуты),
- надежность посадки крышек подшипников на шатуны (при необходимости, используйте для удаления заусенцев наждачный брусок, чтобы обеспечить правильную посадку крышек).

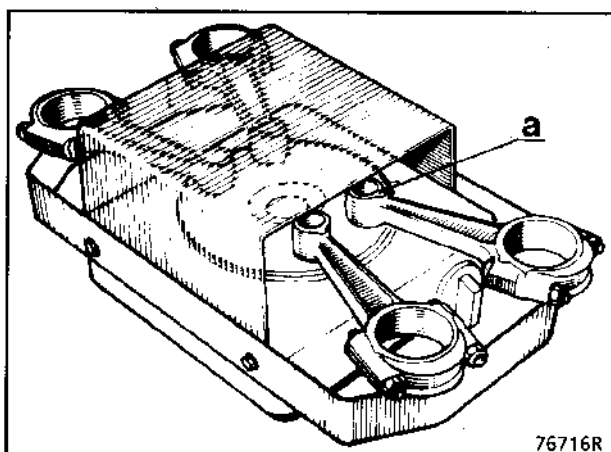
Используйте нагревательную плиту мощностью **1 500 Вт**.

Уложите верхние головки шатунов на нагревательную плиту.

Обеспечьте плотное прилегание поверхности верхней головки шатуна к плите.

Для контроля за температурой нагрева шатунов положите на верхнюю головку каждого шатуна на участке (а) небольшой кусочек оловянного припоя с температурой плавления приблизительно **250°C**

Нагревайте верхние головки шатунов, пока не расплавится припой.

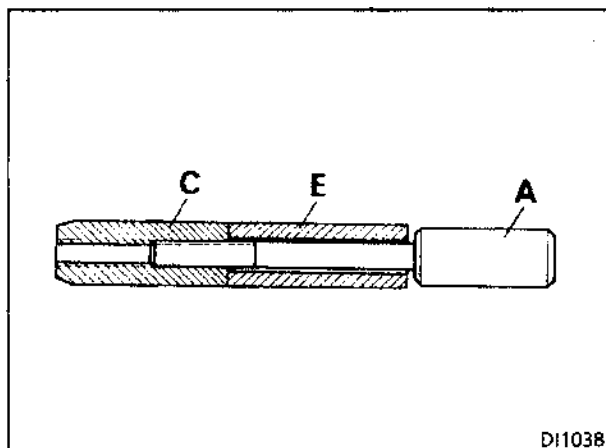


ПОДГОТОВКА ПОРШНЕВЫХ ПАЛЬЦЕВ

Убедитесь, что поршневые пальцы свободно входят в соответствующие новые поршни.

Используйте центрирующее приспособление **C13** и установочный стержень **A13** или приспособление **Mot.574-24**.

Установите поршневой палец (E) на установочный стержень (A), вверните центрирующее приспособление (C) **до упора и затем отверните его на 1/4 оборота**.



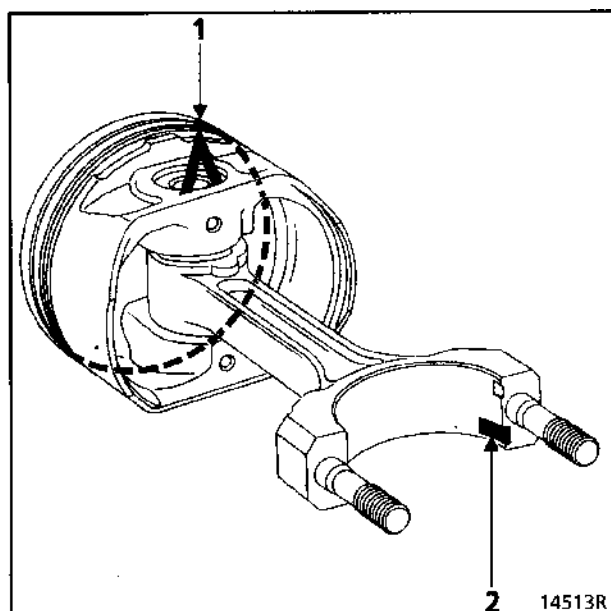
СБОРКА ШАТУНА С ПОРШНЕМ

На днищах поршней нанесены метки Δ , указывающие направление в сторону маховика.

Расположение поршней относительно шатунов

Установите поршень так, чтобы метка Δ (1) на его днище находилась наверху.

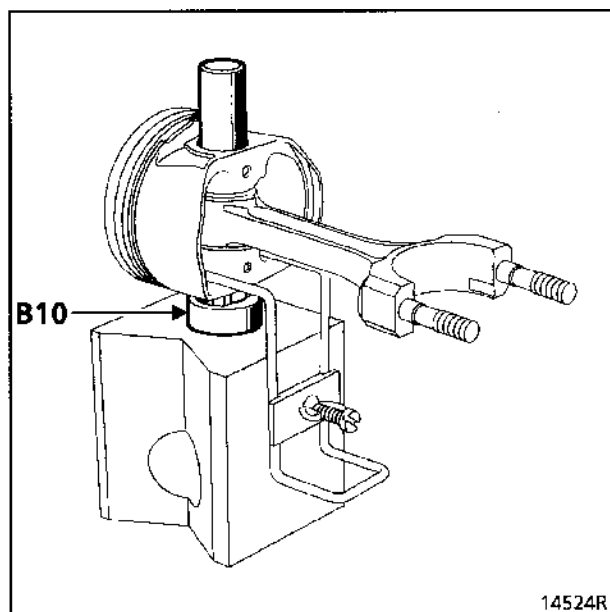
Установите шатун так, чтобы стопорный выступ (2) вкладыша шатунного подшипника находился внизу.



При сборке поршня с шатуном следуйте приведенным ниже инструкциям:

Установите кольцо **B10** на подставку и уложите поршень на это кольцо, закрепив его пальцем.

Убедитесь в том, что отверстие для поршневого пальца совмещено с отверстием в кольце **B10**.



Смажьте моторным маслом центрирующее приспособление и поршневой палец.

Вставьте поршневой палец так, чтобы он свободно вошел в поршень и, при необходимости, измените центровку поршня.

Последующие операции нужно выполнять как можно быстрее, чтобы избежать охлаждения шатуна.

Когда температура припоя достигнет точки плавления (припой превратится в каплю):

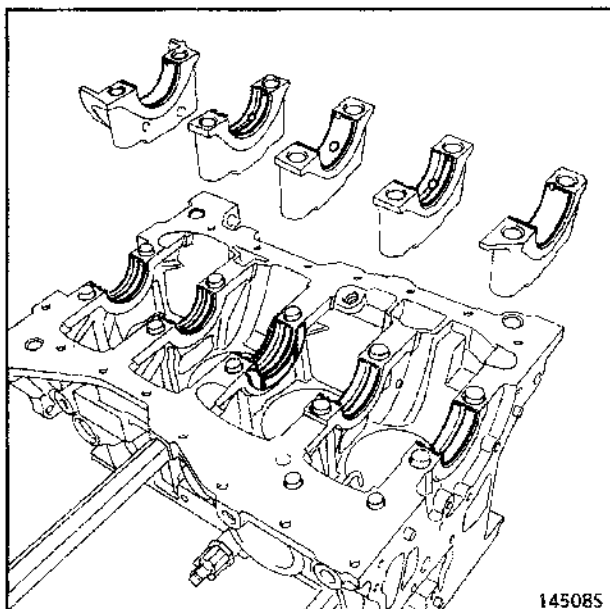
- сотрите каплю припоя,
- вставьте в поршень центрирующее приспособление,
- вставьте шатун в поршень,
- как можно быстрее вставьте поршневой палец до упора центрирующего приспособления в подставку.

Убедитесь в том, что поршневой палец остается внутри поршня во всех положениях шатуна в поршне.

Коленчатый вал

Установите:

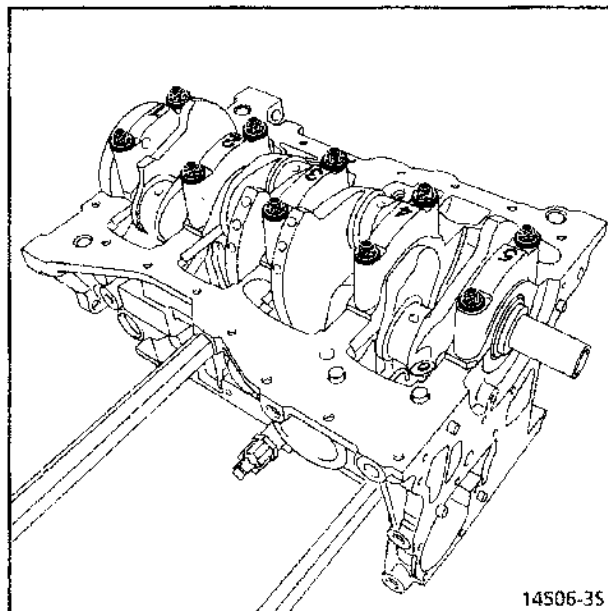
- вкладыши подшипников без канавок установите в крышки **1-3-5**,
- вкладыши подшипников с канавками установите в подшипники блока цилиндров и в крышки подшипников **2-4**,
- боковые регулировочные полукольца коленчатого вала установите в гнездо коренного подшипника **3** (канавками в сторону коленчатого вала),



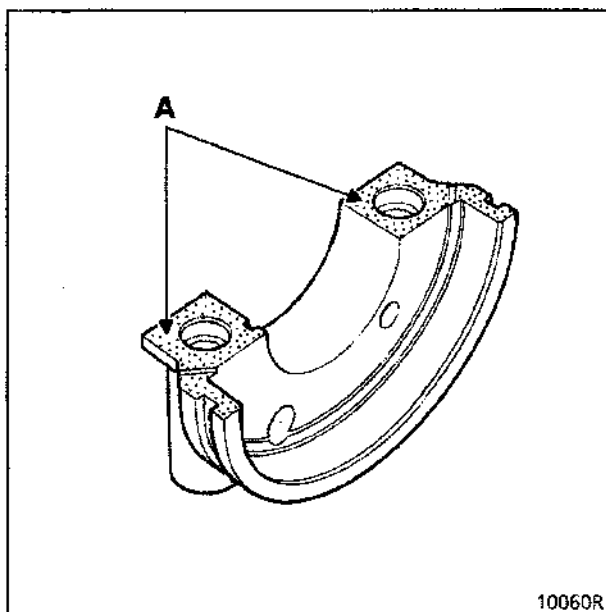
- коленчатый вал.

Смажьте коренные и шатунные шейки вала моторным маслом.

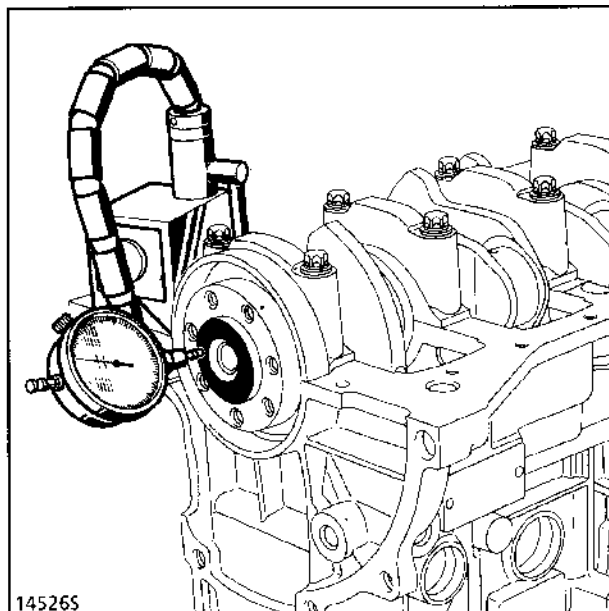
Установите на свои места крышки подшипников коленчатого вала (они помечены цифрами от **1** до **5**) и предварительно затяните болты с моментом **25 Н.м**, затем доверните их еще на угол **47° ± 5°**.



ПРИМЕЧАНИЕ: не забудьте нанести тонкий слой **RHODORSEAL 5661** на подшипник № **1** на участке (А).



Проверьте осевой зазор коленчатого вала, который должен быть в пределах **0,045 - 0,252 мм** в отсутствие износа регулировочных полуколец и в пределах **0,045 - 0,852** при наличии их износа.



Убедитесь в свободном поворачивании коленчатого вала.

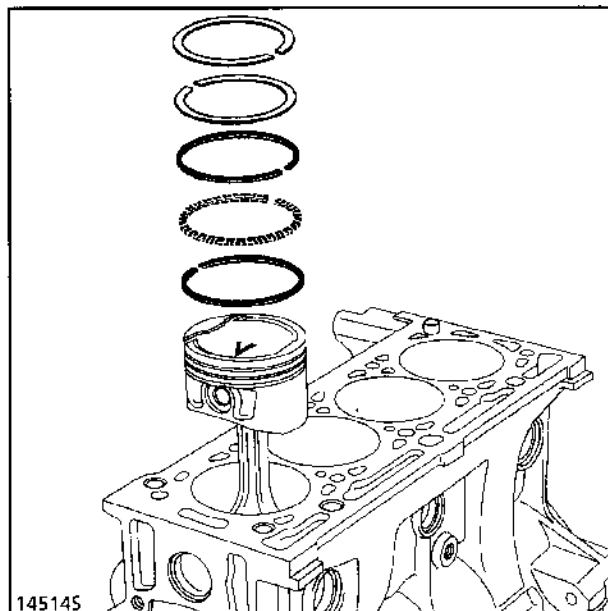
УСТАНОВКА ПОРШНЕВЫХ КОЛЕЦ

Поршневые кольца, установленные на заводе, должны свободно перемещаться в своих поршневых канавках.

Правильно устанавливайте поршневые кольца: метка **TOP** должна быть наверху.

Ориентация поршневых колец на поршне

Расположите поршневые кольца так, как показано на рисунке ниже.



СБОРКА

Смажьте поршни.

Вставьте поршень в сборе с шатуном в блок цилиндров, используя обжимной хомут (например: **FACOM 750 ТВ**), обеспечив правильное направление (**метка Λ должна быть обращена в сторону маховика**).

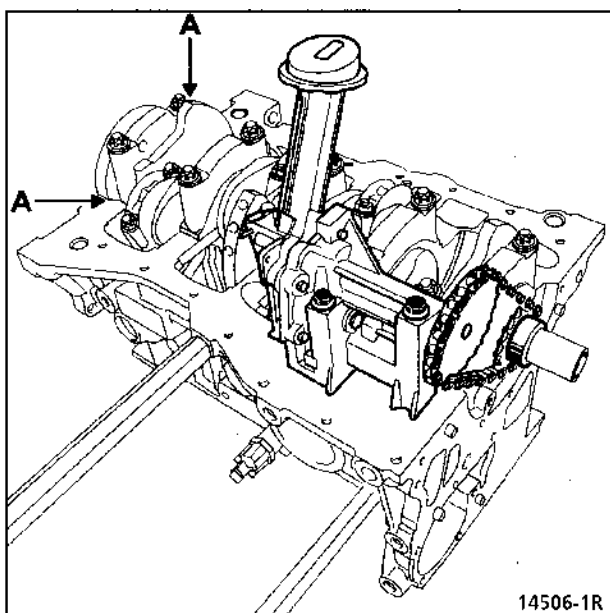
Установите шатуны на смазанные кривошипы коленчатого вала.

Наденьте крышки нижних головок шатунов.

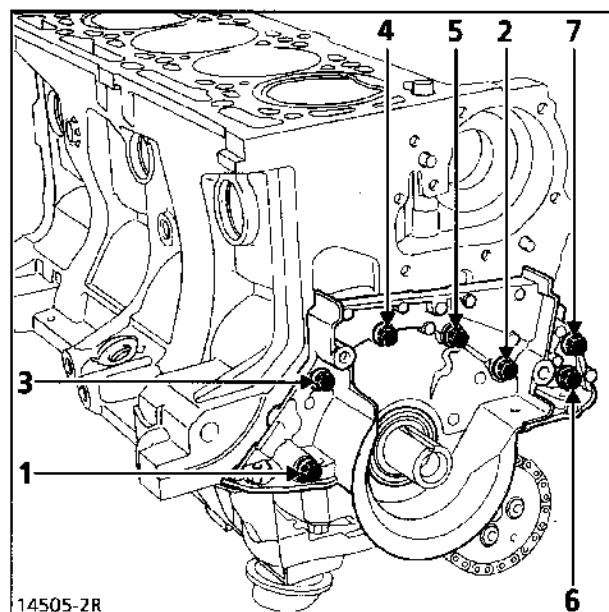
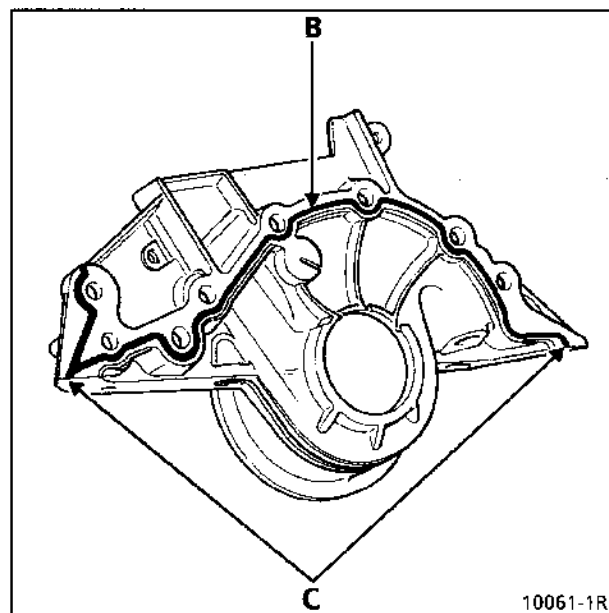
Затяните новые гайки крышек нижних головок шатунов с моментом **43 Н.м**.

Установите на место:

- цепь привода масляного насоса,
- масляный насос; затяните болты его крепления с моментом **22 - 27 Н.м**.



- крышку уплотнительной манжеты коленчатого вала, нанеся на нее герметик **Loctite 518**. Полоска (B) герметика должна быть шириной **0,6 - 1 мм**, и герметик должен наноситься, как показано на рисунке ниже. Затем затяните болты крепления крышки с моментом **11 Н.м** в рекомендованной последовательности.



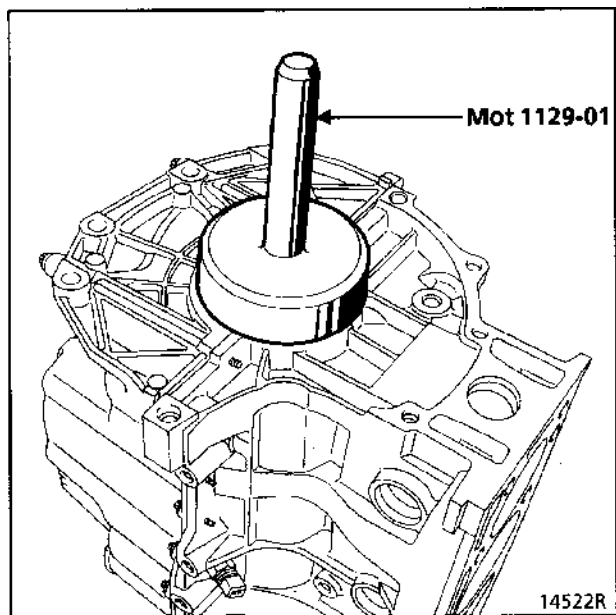
Нанесите каплю состава **RHODORSEAL 5661** в точках (A) (по обе стороны подшипника № 1) и там, где крышка коленчатого вала соприкасается с блоком цилиндров (C).

Установите на место:

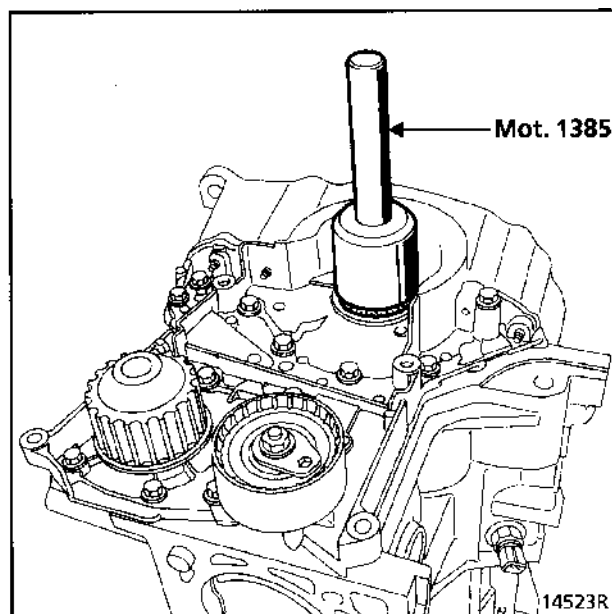
- противоземulsionную пластину,
- поддон картера с новой прокладкой, затянув болты крепления вначале с моментом **8 Н.м** и затем затянув их окончательно (постепенно) с моментом **14 Н.м**. Необходимо при этом правильно совместить блок цилиндров и поддон картера **со стороны маховика**, чтобы избежать деформации картера сцепления при сборке двигателя с коробкой передач.

Установка уплотнительных манжет коленчатого вала

- Для установки уплотнительной манжеты на стороне маховика используйте приспособление **Mot. 1129-01**.



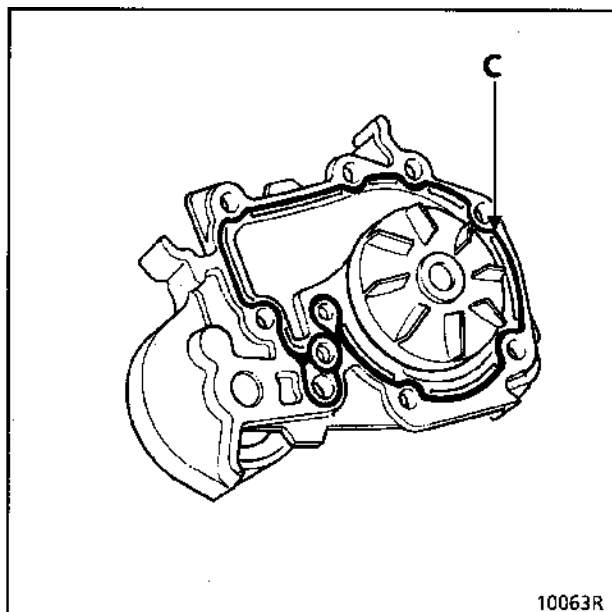
- Для установки уплотнительной манжеты на стороне распределительного механизма используйте приспособление **Mot. 1385**.



Установите на место:

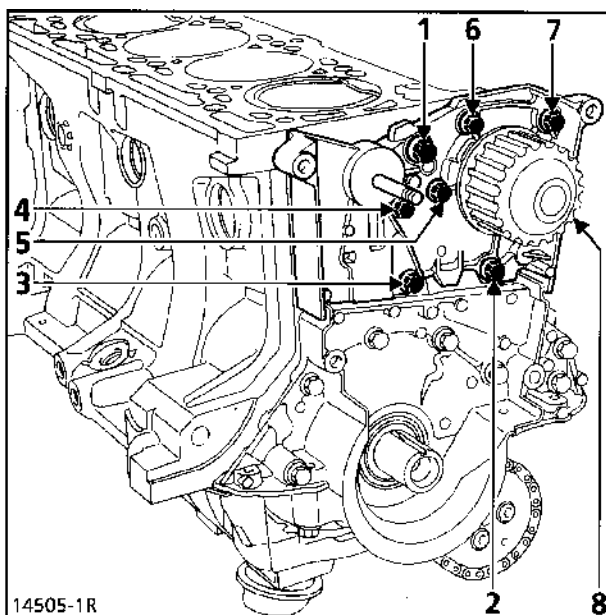
- маховик, затянув новые болты его крепления с моментом **55 Н.м** (в звездообразной последовательности),
- корзину сцепления, затянув болты ее крепления с моментом **18 Н.м**.

Установите на место водяной насос, уплотнив его посадочную поверхность герметиком **Loctite 518**. Ширина полосы (С) герметика должна быть **0,6 - 1 мм**, и герметик следует наносить, как показано на рисунке ниже.



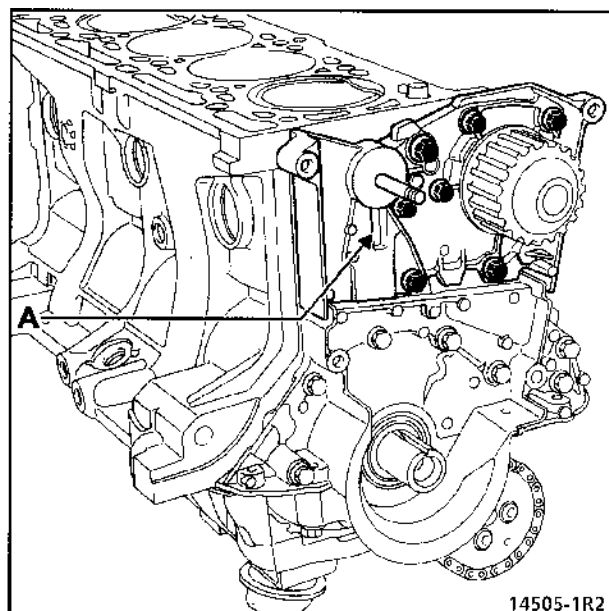
Затяните болты **M6** и **M8** предварительно с моментом **8 Н.м** и затем в рекомендованной последовательности затяните окончательно болты **M6** с моментом **11 Н.м**, а болты **M8** - с моментом **22 Н.м**.

ПРИМЕЧАНИЕ: нанесите 1-2 капли герметика **Loctite FRENANCH** на болты **1** и **4** крепления водяного насоса.



Установите на место:

- натяжной ролик приводного ремня газораспределительного механизма, установив правильно выступ шкива в канавку (А),

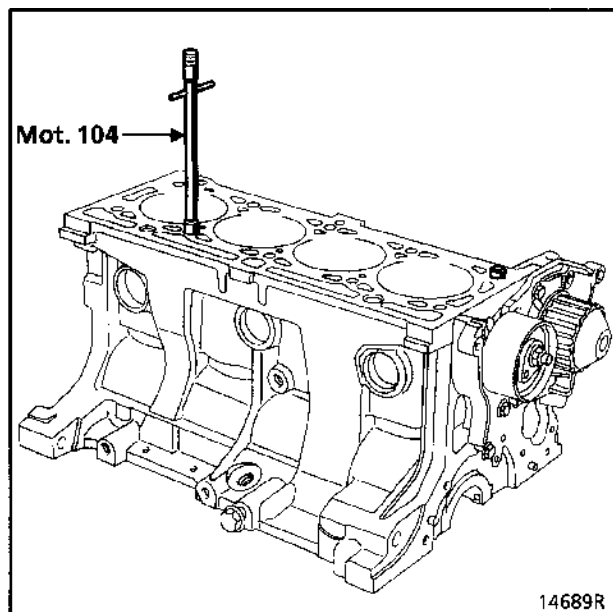


- датчик уровня масла.

УСТАНОВКА ГОЛОВКИ БЛОКА ЦИЛИНДРОВ

Установите поршни в середине хода.

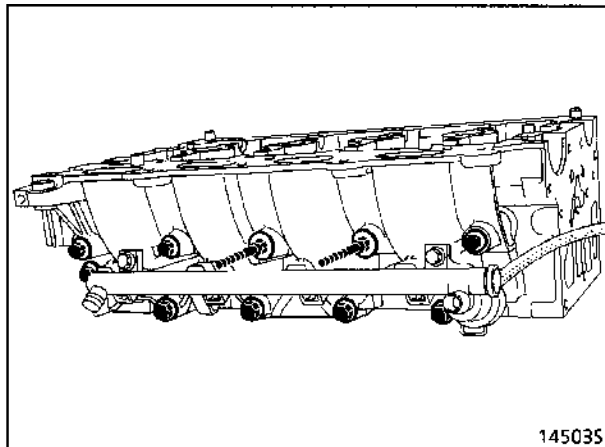
Установите приспособление **Mot.104** на блок цилиндров.



Установите прокладку головки блока цилиндров и затем саму головку блока цилиндров.

Проверьте состояние болтов и затем затяните болты крепления головки блока цилиндров (см. раздел "Технические данные головки блока цилиндров")

Установите на место бензораспределительную рампу и затяните болты его крепления с моментом **20 Н.м.**

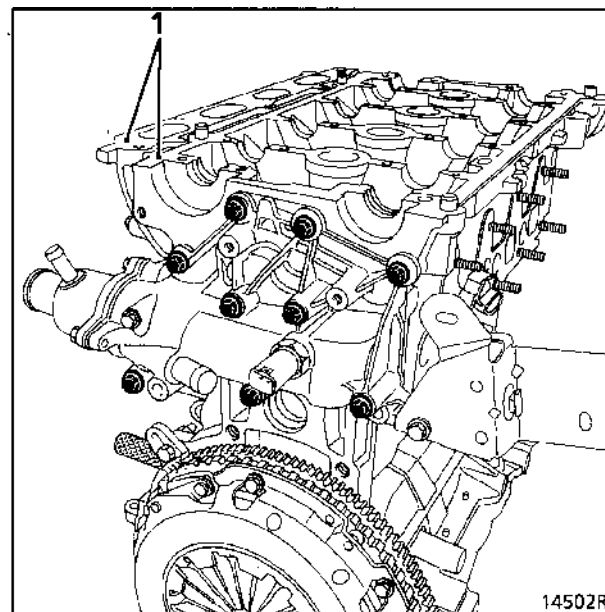


ПРИМЕЧАНИЕ

Проверьте:

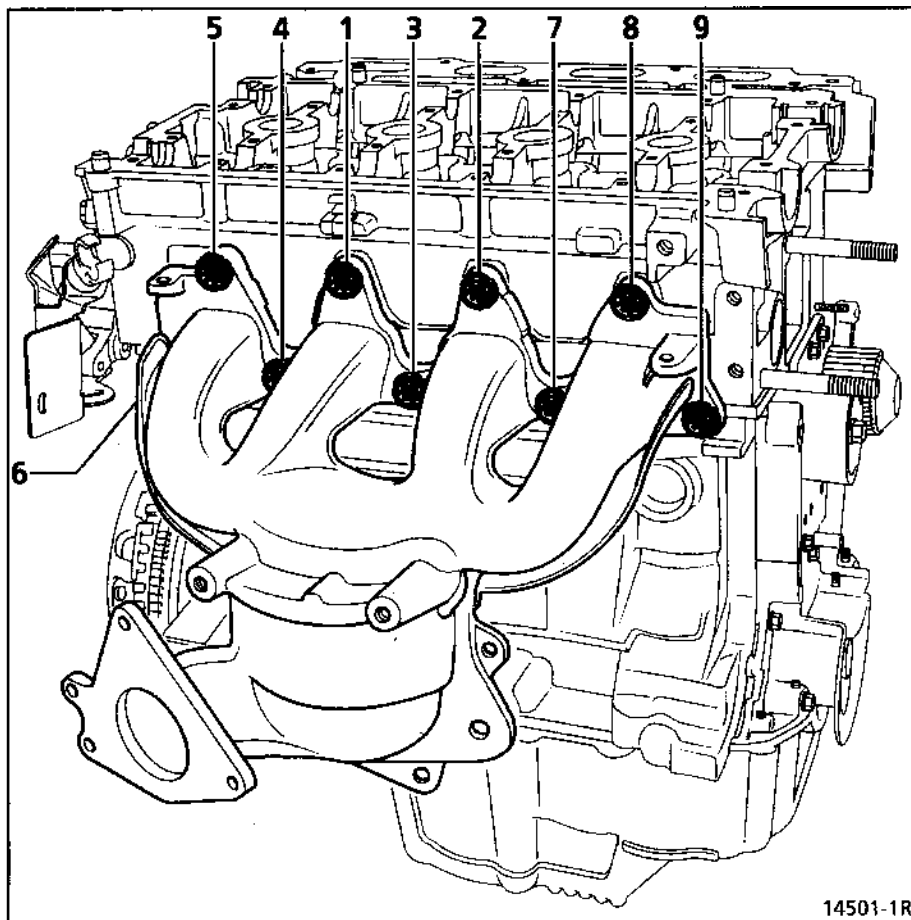
- совмещение нижнего впускного распределителя с головкой блока цилиндров (на стороне распределительного механизма),
- совмещение верхних поверхностей (1) нижнего впускного распределителя с головкой блока цилиндров.

Установите на место съемную часть рубашки охлаждения с новым уплотнением и затяните болты крепления с моментом **10 Н.м.**



Установите на место:

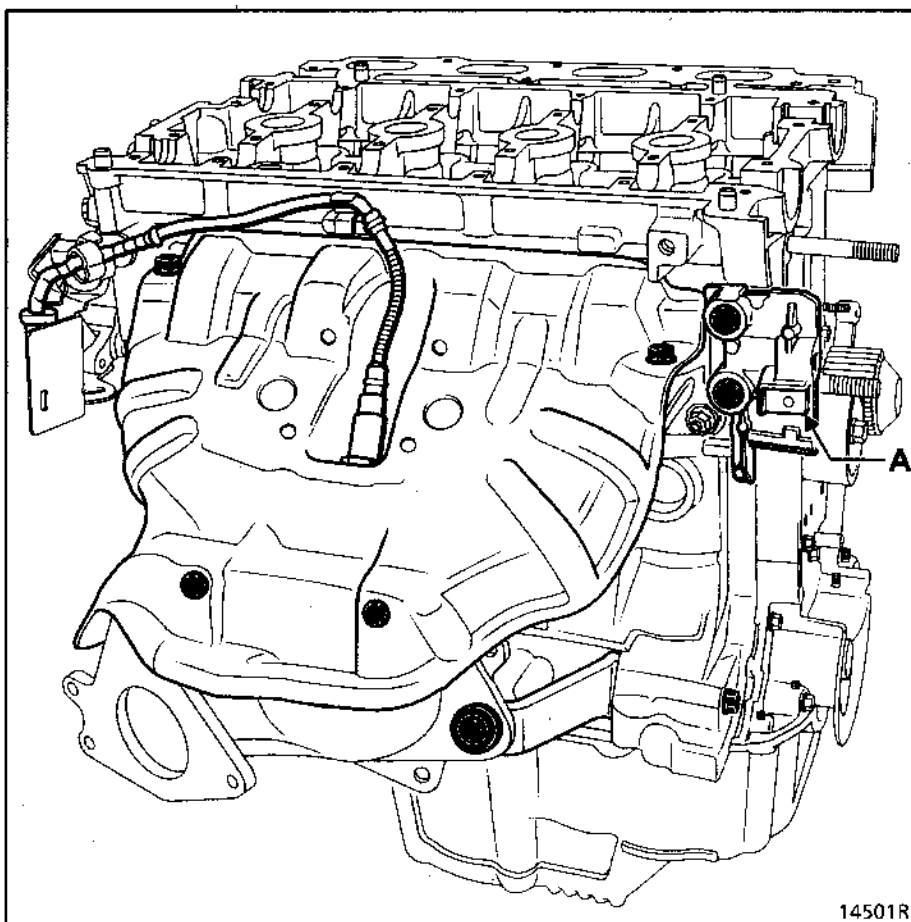
- выпускной коллектор, затянув гайки его крепления с моментом **18 Н.м** в рекомендованной последовательности.



- верхний тепловой экран выпускных газов, затянув болты его крепления с моментом **10 Н.м**,
- кислородный датчик, затянув его с моментом **45 Н.м**.

ПРИМЕЧАНИЕ: убедитесь в том, что тепловой экран выпускных газов правильно установлен между кислородным датчиком и выпускным коллектором (это предотвращает тепловое воздействие, которое может привести к разрушению разъема кислородного датчика).

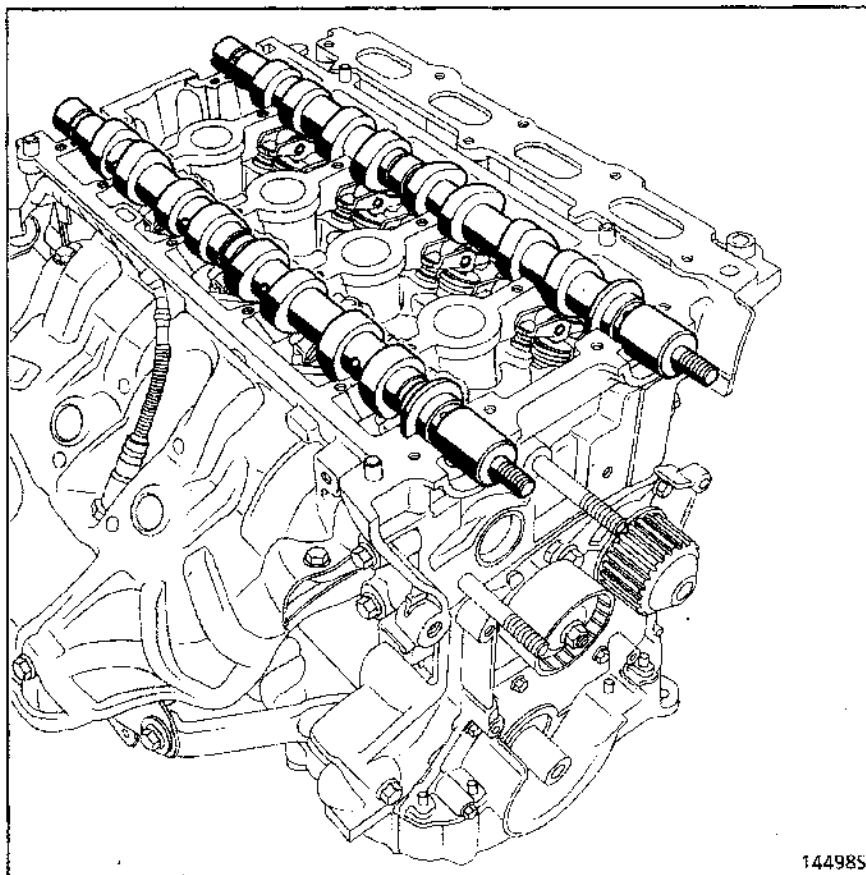
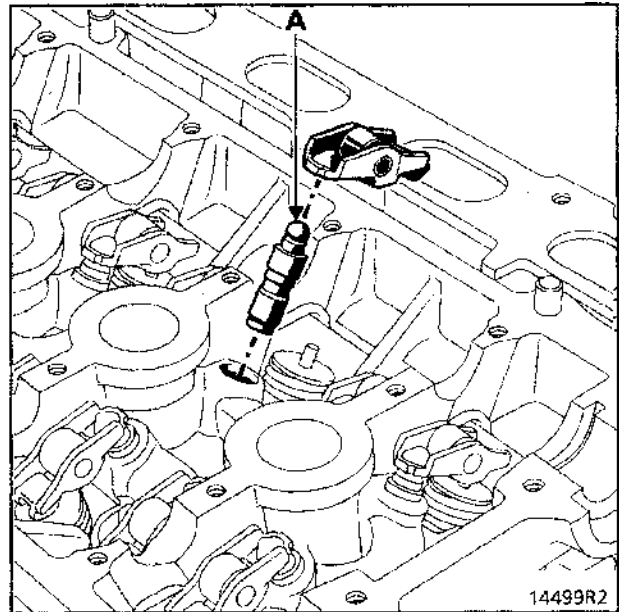
- подкос между выпускным коллектором и блоком цилиндров
- распорную деталь (А).



Со временем рабочая жидкость из гидравлических толкателей вытекает и ее нужно пополнять.

Чтобы проверить, требуют ли эти толкатели пополнения рабочей жидкости, нажмите большим пальцем на верхнюю часть толкателя (А). Если поршень ограничителя опустится, погрузите его в емкость с дизельным топливом.

Установите на место гидравлические толкатели и коромысла клапанов.

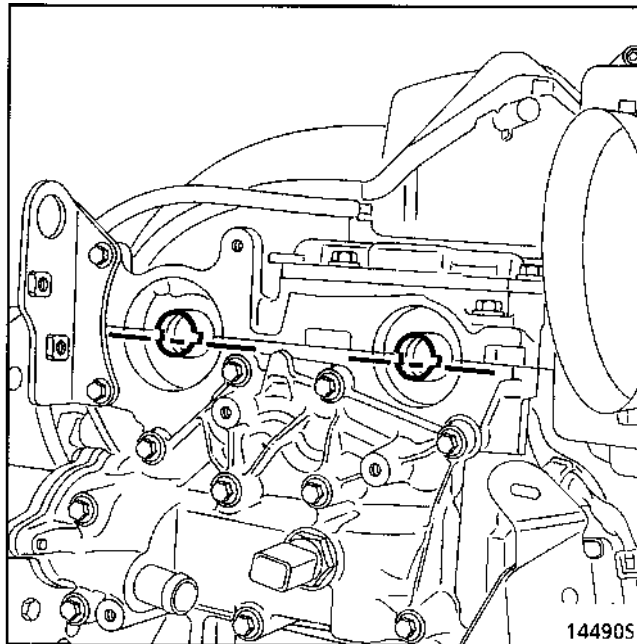


Смажьте подшипники распределительных валов.

Не допускайте попадания масла на поверхность для прокладки крышки головки блока цилиндров.

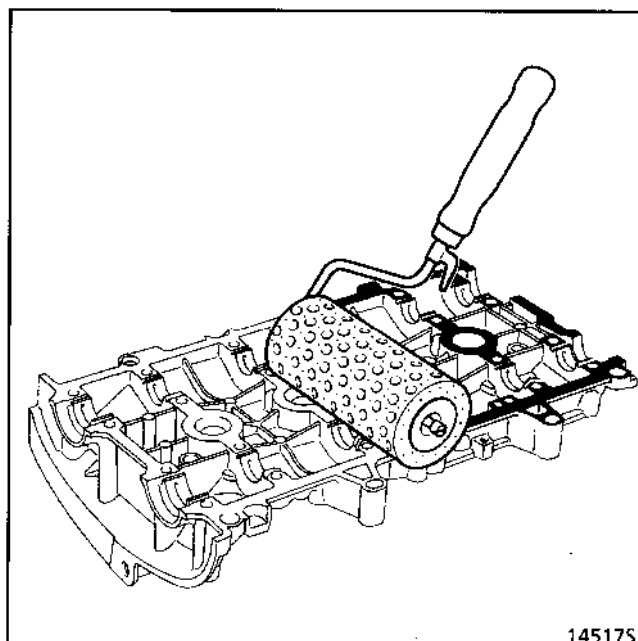
Правильно установите распределительные валы на свои места (см. п. "Идентификация распределительных валов" в разделе "Технические данные").

Установите пазы распределительных валов, как показано на рисунке ниже.



ПРИМЕЧАНИЕ: поверхности под прокладки должны быть чистыми, сухими и обезжиренными (особенно избегайте касаться их пальцами, чтобы не оставлять следов жира).

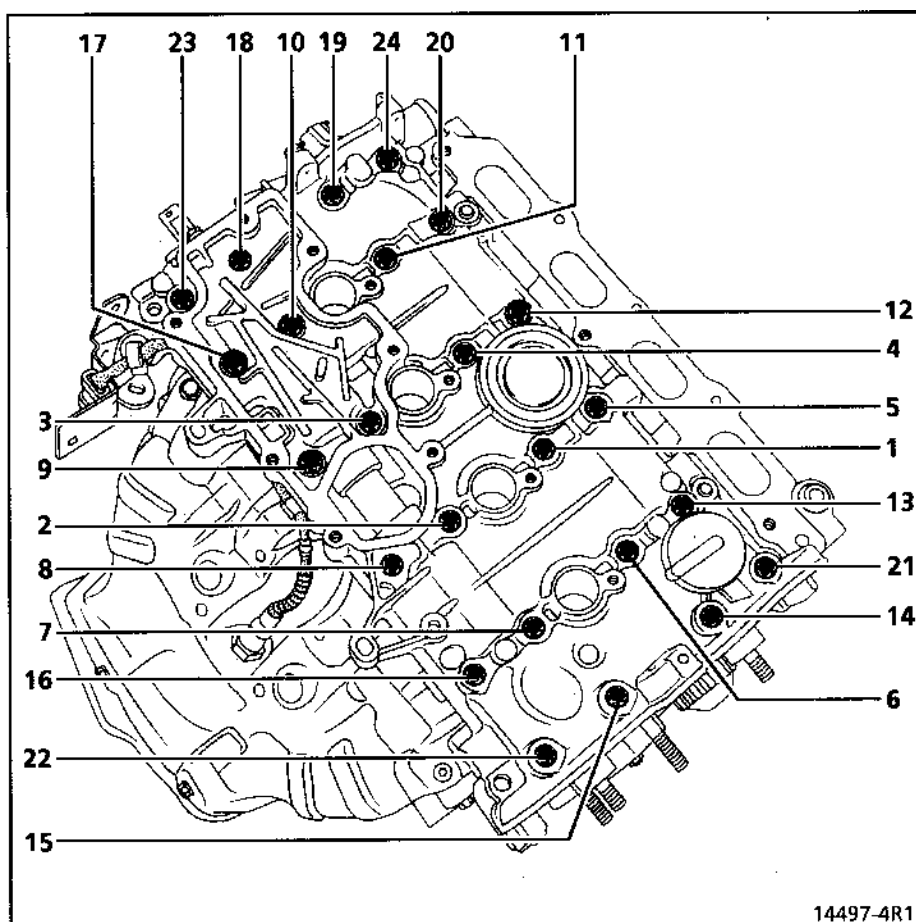
С помощью валика нанесите герметик **Loctite 518** на поверхность крышки головки блока цилиндров на стороне ее прокладки, пока она не приобретет **красноватый** цвет.

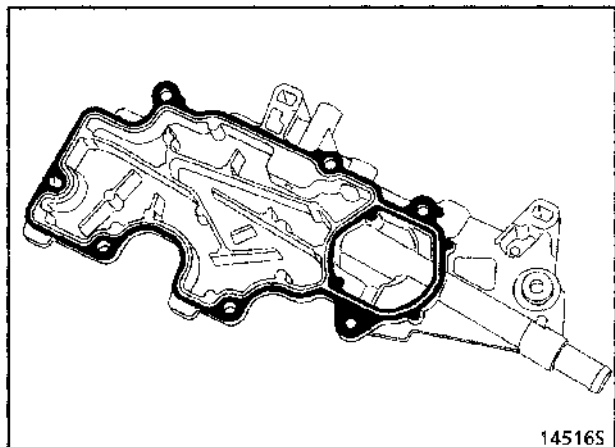


Установите на место крышку головки блока цилиндров и затяните болты ее крепления с рекомендованным моментом.

Метод затяжки болтов

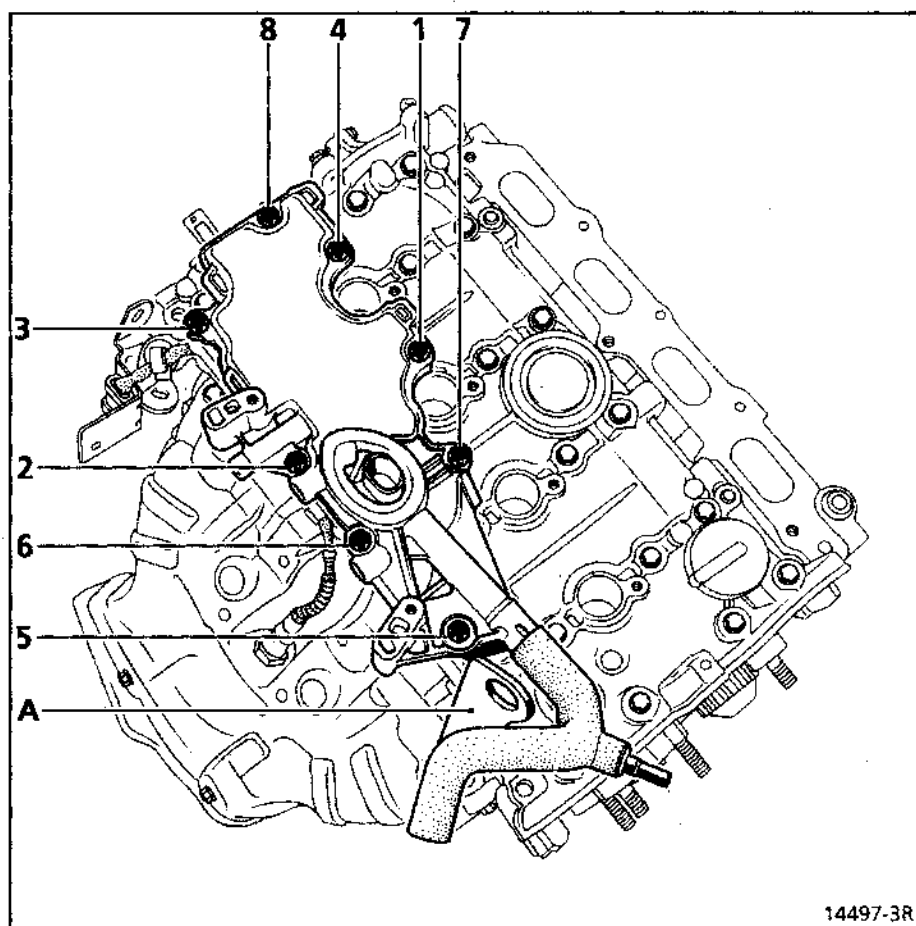
Установка	Последовательность затяжки болтов	Последовательность ослабления затяжки болтов	Момент затяжки (Н.м)
Операция № 1	22-23-20-13	-	8
Операция № 2	с 1 по 12 с 14 по 19 с 21 по 24	-	12
Операция № 3	-	22-23-20-13	-
Операция № 4	22-23-20-13	-	12





ПРИМЕЧАНИЕ: поверхности под прокладки должны быть чистыми, сухими и обезжиренными (особенно избегайте касаться их пальцами, чтобы не оставлять следов жира).

С помощью валика нанесите герметик **Loctite 518** на поверхность масляного отстойника со стороны его прокладки, пока она не приобретет **красноватый** оттенок.

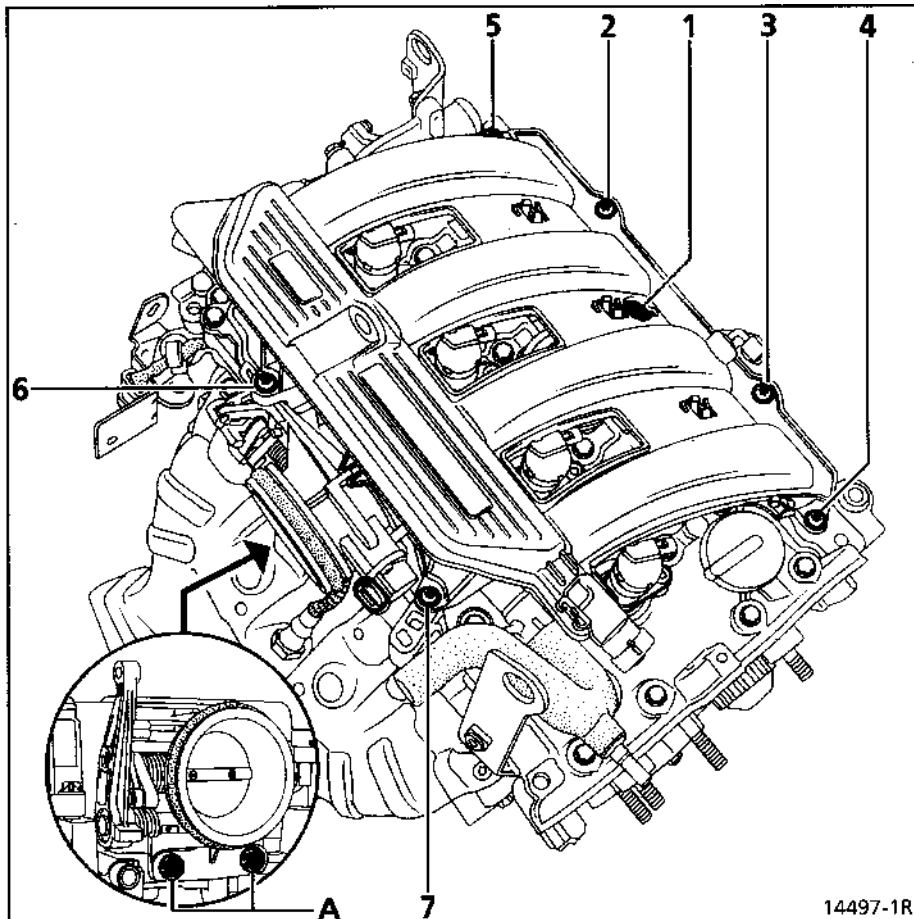


Установите на место:

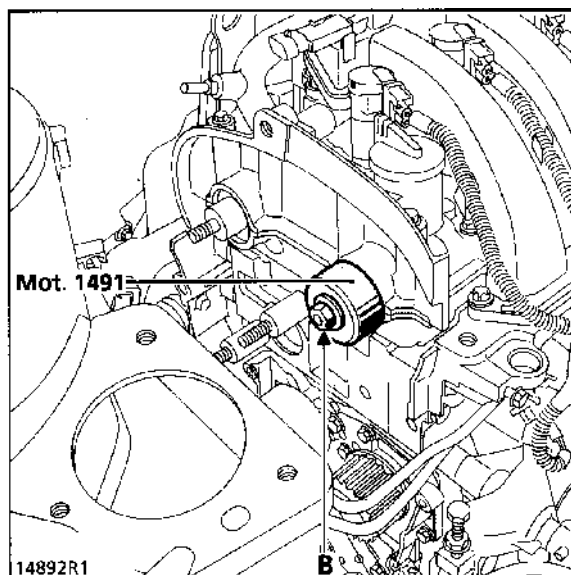
- масляный отстойник, затянув его болты с моментом **13 Н.м** в рекомендованной последовательности (самонарезающие болты следует затягивать с помощью гаечного ключа с ограничением по крутящему моменту),
- подъемную проушину (A).

Установите на место:

- катушки зажигания, затянув их болты с моментом **13 Н.м**,
- впускной коллектор (с новыми уплотнениями), затянув болты его крепления с моментом **9 Н.м** в рекомендованной последовательности,



- корпус дроссельной заслонки, затянув болты его крепления (A) с моментом **13 Н.м**,
- воздушный фильтр, затянув болты его крепления с моментом **9 Н.м**,
- уплотнительные манжеты распределительных валов, используя приспособление **Mot. 1491** (используйте старые гайки (B)).

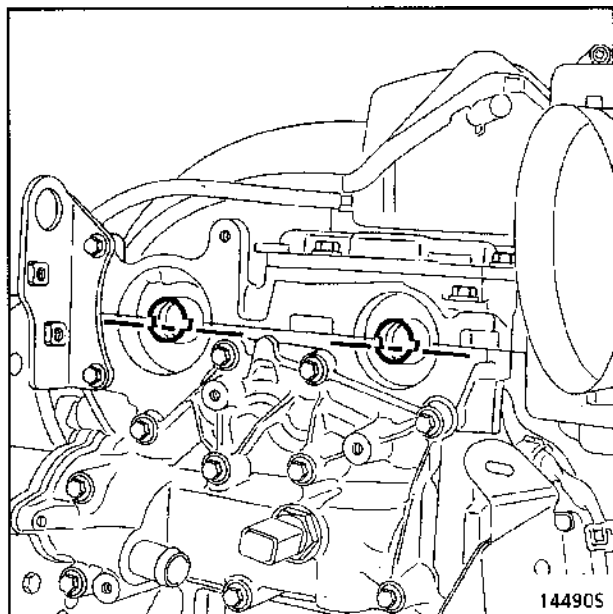


Установка фаз газораспределения

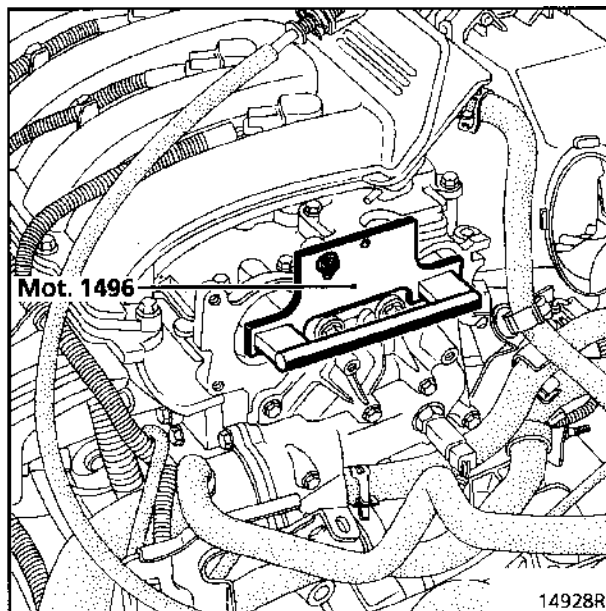
ВНИМАНИЕ: необходимо обезжирить концевую шейку коленчатого вала, посадочные поверхности зубчатых шкивов механизма газораспределения и коленчатого вала во избежание проскальзывания между механизмом газораспределения и коленчатым валом, которое может привести к повреждению двигателя.

Установите на место шкивы распределительных валов, предварительно затянув новые гайки (старые гайки должны быть заменены новыми) (без гаек осевой люфт между гайкой и шкивом должен быть в пределах **0,5 - 1 мм**).

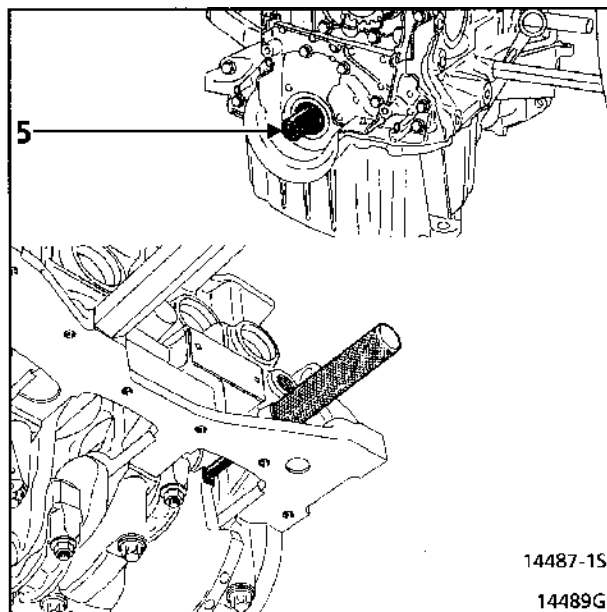
Установите канавки распределительных валов, как показано на рисунке ниже.



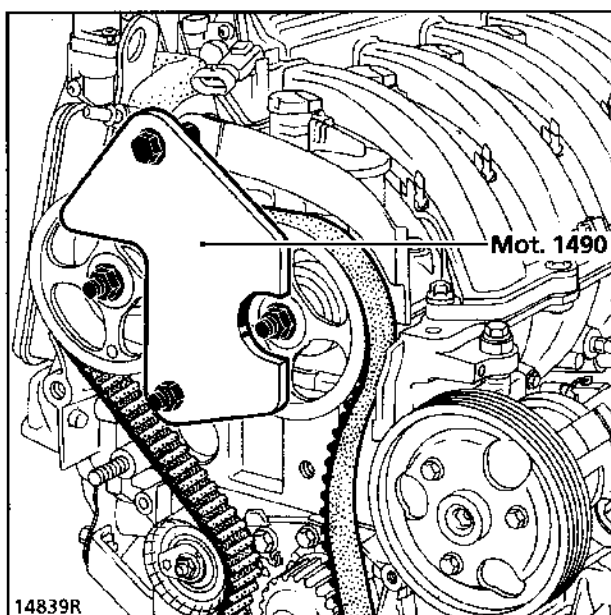
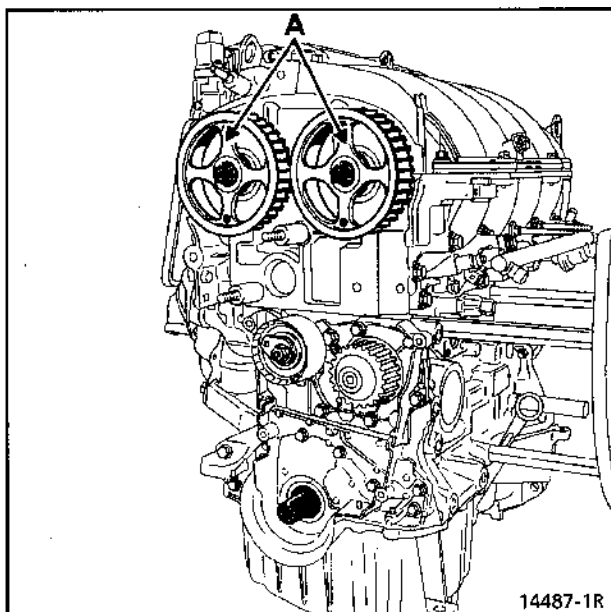
Установите приспособление **Mot. 1496**, закрепив его на концах распределительных валов.



Убедитесь в том, что коленчатый вал упирается в фиксатор положения ВМТ (при этом канавка (5) на коленчатом валу находится в самом верхнем положении).

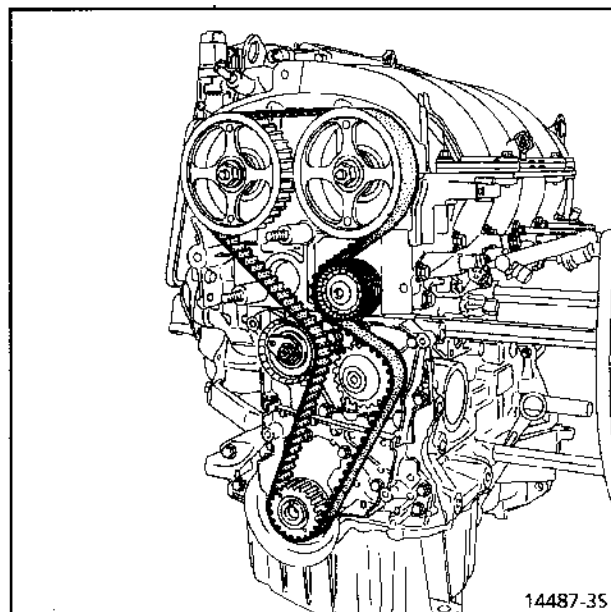


Установите зубчатые шкивы распределительных валов так, чтобы логотип **РЕНО** на их спицах был ориентирован вертикально вверх. Наденьте приводной ремень газораспределительного механизма на зубчатые шкивы распределительных валов и затем установите приспособление **Mot. 1490** для блокировки шкивов распределительных валов.



Установите на место:

- ремень привода газораспределительного механизма,
- шкив, затянув болт крепления с моментом **45 Н.м.**



ПРИМЕЧАНИЕ: болт крепления шкива коленчатого вала для привода вспомогательного оборудования можно использовать повторно, если его длина под головкой не превышает **49,1 мм**; в противном случае замените его новым.

Установите на место шкив коленчатого вала для привода вспомогательного оборудования, предварительно затянув болт его крепления (**без затягивания болта должен оставаться люфт 2-3 мм между головкой болта и шкивом**).

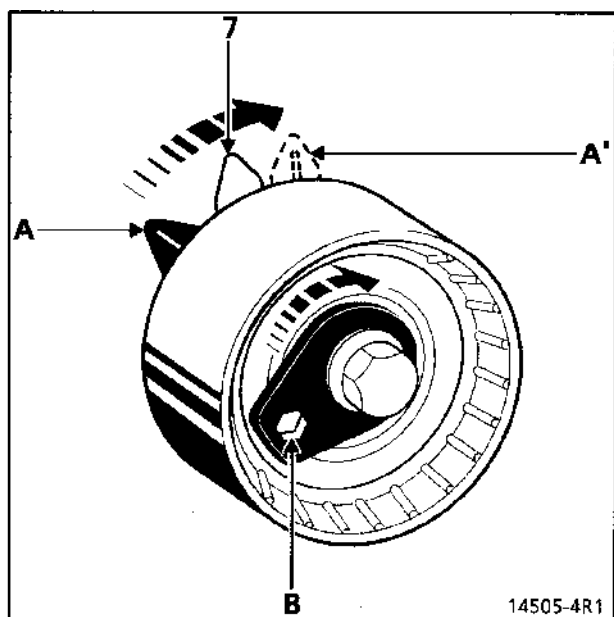
ПРИМЕЧАНИЕ: не смазывайте новый болт. Однако, если используется старый болт, то его нужно смазать моторным маслом.

Натяжение ремня

Убедитесь в том, что между гайками и шкивами распределительных валов все еще остается люфт 0,5 - 1 мм.

Сдвиньте подвижную метку (A') натяжного ролика на 7-8 мм относительно неподвижной метки (7), используя для этого 6-мм шестигранный торцевой ключ (B).

ПРИМЕЧАНИЕ: точка (A) соответствует подвижной метке в свободном положении.



Предварительно затяните гайку натяжного ролика с моментом 7 Н.м.

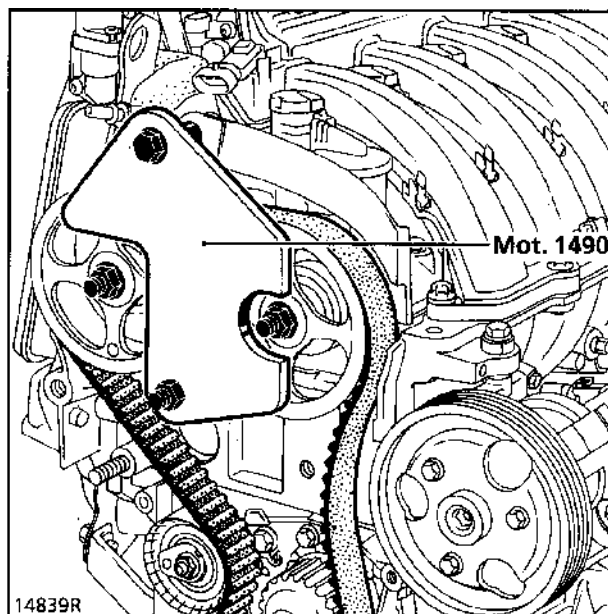
Снимите приспособление **Mot. 1490** для блокировки шкивов распределительных валов.

Проверните **шесть раз** шкив распределительного вала выпускных клапанов на стороне распределительного механизма, используя для этого приспособление **Mot. 799-01**.

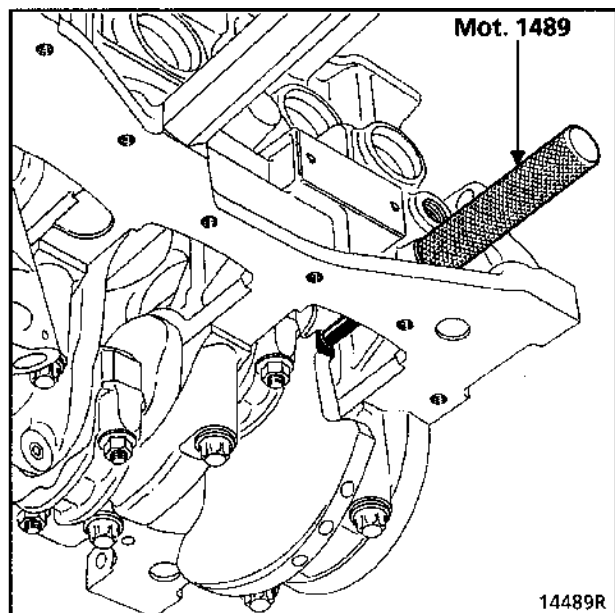
Ослабьте затяжку гайки натяжного ролика не более чем на один оборот, удерживая при этом ролик 6-мм шестигранным торцевым ключом.

Совместите подвижную метку (A') с неподвижной меткой (7) и затяните гайку ролика с моментом 27 Н.м.

Установите приспособление **Mot. 1490** для блокировки шкивов распределительных валов.



Убедитесь в том, что коленчатый вал упирается в фиксатор положения ВМТ **Mot. 1489**.



Затяните болт шкива коленчатого вала для привода вспомогательного оборудования с моментом **20 Н.м** и затем верните его на угол **$135^\circ \pm 15^\circ$** (при этом коленчатый вал должен упираться в фиксатор положения ВМТ).

Затяните гайку шкива распределительного вала впускных клапанов с моментом **30 Н.м** и затем верните ее на угол **84°** .

Затяните гайку шкива распределительного вала выпускных клапанов с моментом **30 Н.м** и затем верните ее на угол **84°** .

Снимите приспособление **Mot. 1496** для правильной установки распределительных валов, приспособление **Mot. 1490** для блокировки шкивов распределительных валов и фиксатор положения ВМТ **Mot. 1489**.

Проверка натяжения ремня

Порядок проверки

Проверните коленчатый вал по часовой стрелке (со стороны газораспределительного механизма) на два оборота; до конца второго оборота верните фиксатор **Mot. 1489** в блок цилиндров и медленно, без рывков, доверните коленчатый вал в том же направлении, пока он не упрется в фиксатор положения ВМТ.

Выверните фиксатор положения ВМТ.

Убедитесь в том, что установочные метки натяжного ролика совместились; в противном случае повторите операцию по натяжению ремня. Отверните гайку натяжного ролика не более чем на один оборот, удерживая ролик **6-мм** шестигранным торцевым ключом.

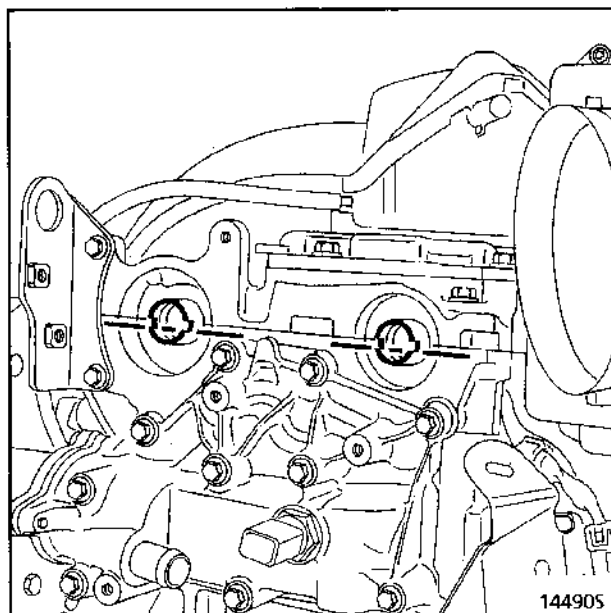
Совместите подвижную метку с неподвижной и затяните гайку крепления ролика с моментом **27 Н.м**.

Проверка правильности установки фаз газораспределения

Прежде чем проверить правильность установки фаз газораспределения, убедитесь в правильном положении меток натяжного ролика.

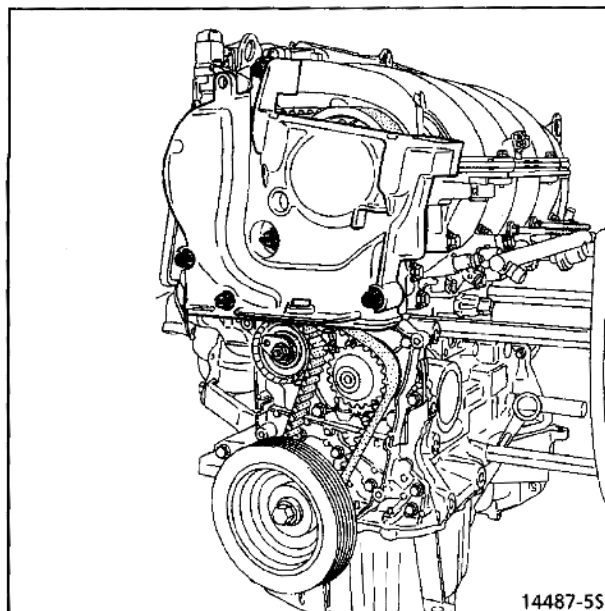
Вверните фиксатор положения ВМТ **Mot. 1489** в блок цилиндров, установите и удерживайте коленчатый вал в положении, при котором он упирается в фиксатор положения.

Установите (не прилагая усилий) приспособление **Mot. 1496** для правильной установки распределительных валов (канавки распределительных валов должны занимать горизонтальное положение). **Если указанное приспособление не входит в зацепление, то это означает, что фазы газораспределения нужно установить заново и снова отрегулировать натяжение ремня.**

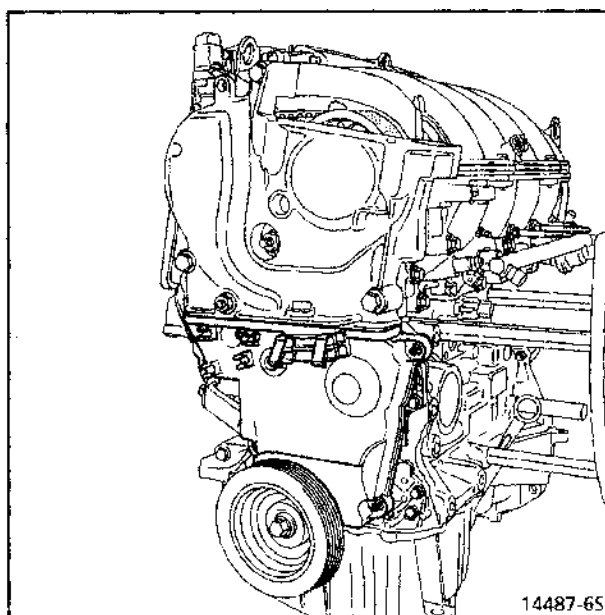


Установите на место:

- пробку отверстия фиксатора положения ВМТ,
- верхнюю крышку распределительного механизма, затянув болты ее крепления с моментом **41 Н.м.**

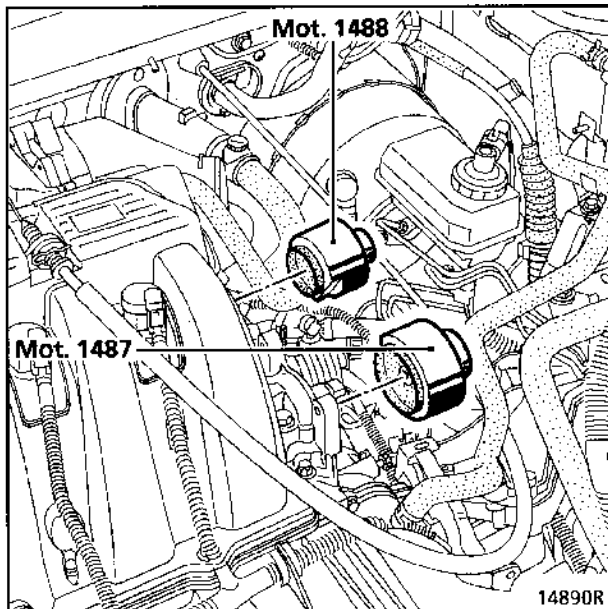


- среднюю крышку распределительного механизма.



Установите новые заглушки:

- распределительного вала впускных клапанов (**Mot. 1487**),
- распределительного вала выпускных клапанов (**Mot. 1488**)

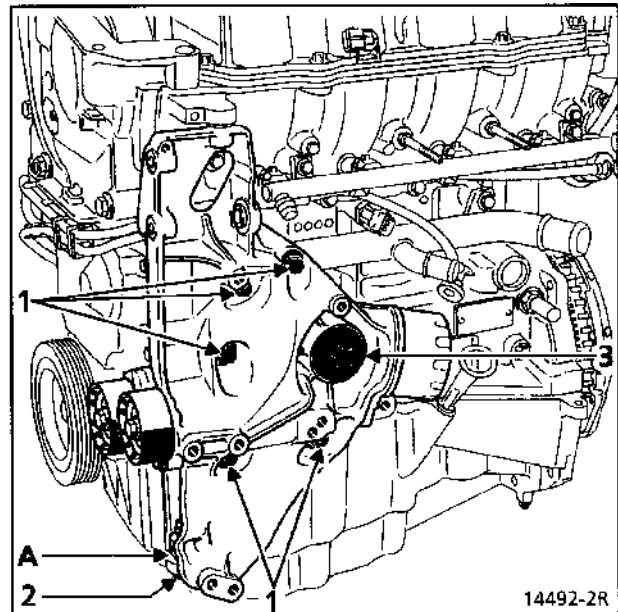


Снимите двигатель с подставки для ремонта **Mot. 790-03**.

Установите на место:

- водяной патрубков с новым уплотнением,
- универсальный монтажный кронштейн (прежде чем затягивать болты его крепления, убедитесь в том, что он касается поддона картера в положении (A)) и затем затяните болты его крепления (см. помещенную ниже таблицу).

Болты	Моменты затяжки
1	53 Н.м
2	21 Н.м
3	110 Н.м



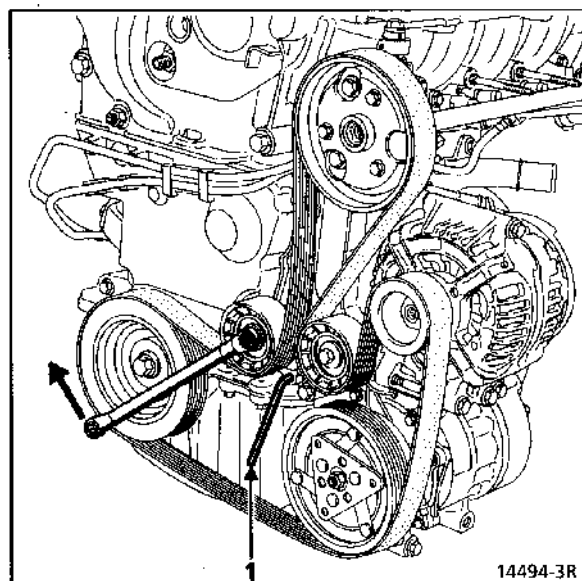
Установите на место:

- компрессор кондиционера, затянув болты крепления с моментом **21 Н.м**,
- генератор переменного тока, затянув болты крепления с моментом **21 Н.м**,
- насос усилителя механизма рулевого управления, затянув болты крепления с моментом **21 Н.м**,
- ремень привода вспомогательного оборудования.

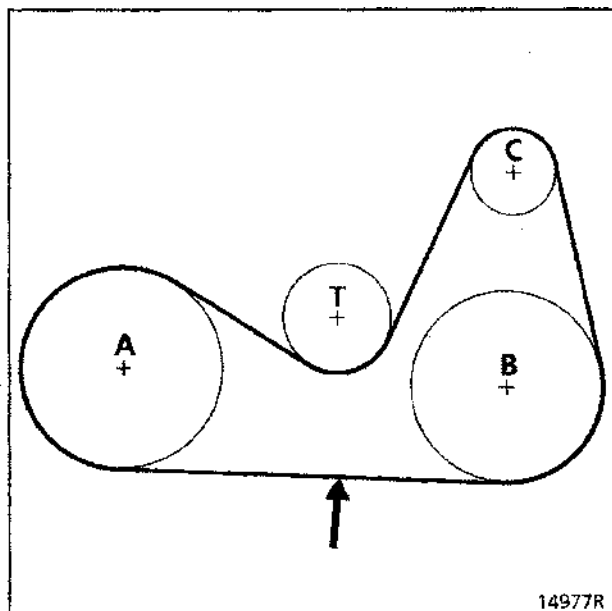
При установленном кондиционере

Чтобы надеть ремень, поверните гаечный ключ влево.

Заблокируйте натяжной ролик, используя для этого **6-мм** шестигранный торцевой ключ (1).



Привод генератора переменного тока и насоса усилителя механизма рулевого управления.



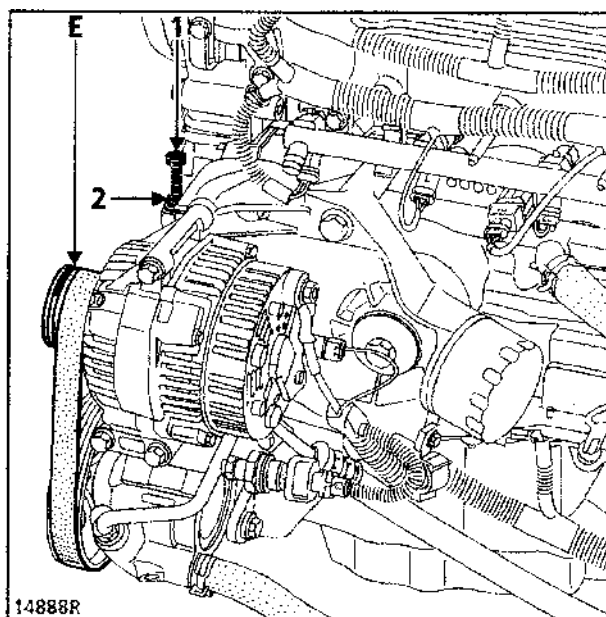
Без кондиционера

Приводной ремень натягивается с помощью болта (1) (при этом нужно ослабить затяжку двух болтов крепления натяжных роликов) с последующей затяжкой гайки (2).

Натяжение (единицы SEEM)	Поликлиновой ремень привода насоса усилителя механизма рулевого управления
При установке	108 ± 6

- A Шкив коленчатого вала
- B Шкив насоса усилителя механизма рулевого управления
- C Шкив генератора переменного тока
- T Натяжной ролик

→ Точка проверки натяжения ремня



ПРИМЕЧАНИЕ: ремень привода дополнительного оборудования имеет пять клиньев, а шкив генератора и шкив насоса усилителя механизма рулевого управления выполнены 6-ручьевыми; поэтому при установке приводного ремня обязательно нужно оставлять свободным один концевой ручей шкивов (E).